

Metropol

Mitigeur bain/douche, set de finition, poignée manette

Finition: **Blanc mat** Numéro d'article: **32532700**



Description

Caractéristiques

- comprenant: Mitigeur de baignoire sur pied, douchette bâton, flexible de douche, support pour douchette
- 2 fonctions
- Longueur du bec: 235 mm
- type de jet du mitigeur: jet Normal
- type de jet de la douchette: jet Rain, jet MonoRain
- débit maximal à 3 bars: 20 l/min
- débit du bec de baignoire à 3 bars: 20 l/min
- cartouche céramique
- limiteur de température réglable
- inverseur avec réinitialisation automatique
- clapet anti-retour
- type de raccordement: corps d'encastrement
- montage sur gorge
- ACS 19 ACC LY 432, valide jusqu'au 14.08.2024

Détails de l'article

EAN

4059625231593

Technologie



Prix de design



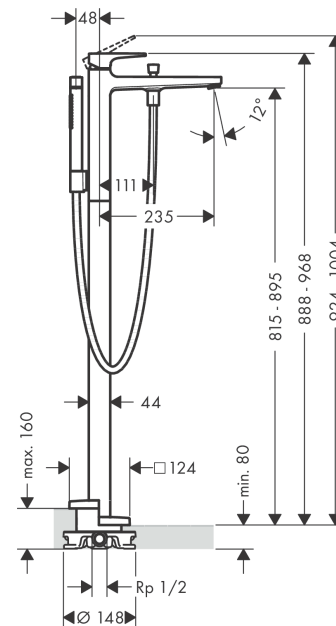
Certificats / Eco-Responsabilité



Photo du produit



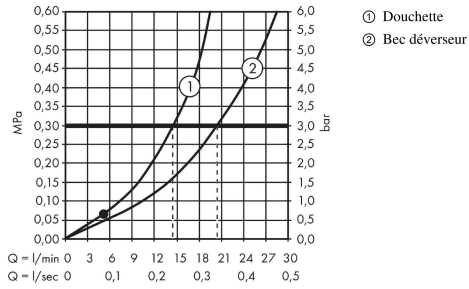
Plan géométral



Metropol
Mitigeur bain/douche, set de finition, poignée manette
 Finition: **Blanc mat** Numéro d'article: **32532700**



Schéma d'écoulement

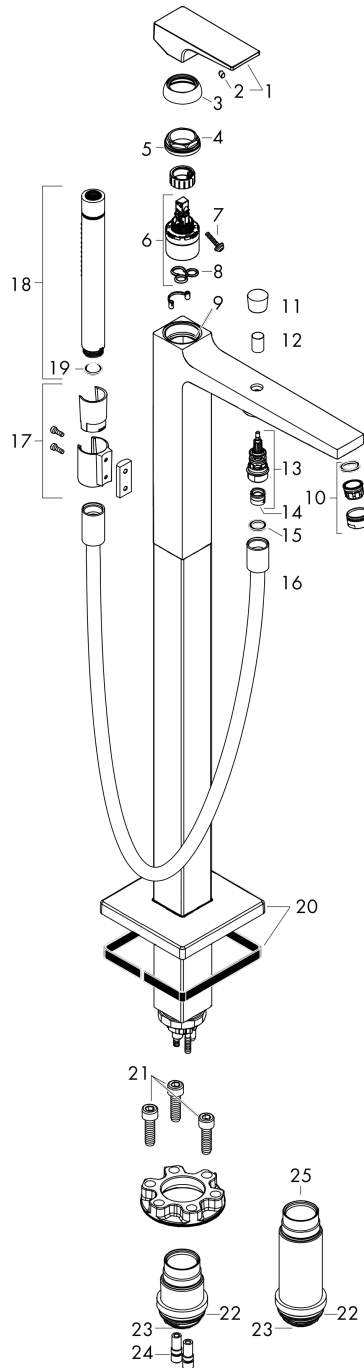


Metropol
Mitigeur bain/douche, set de finition, poignée manette
 Finition: **Blanc mat** Numéro d'article: **32532700**



Vue éclatée

Année de construction: >11/20



Metropol**Mitigeur bain/douche, set de finition, poignée manette**Finition: **Blanc mat** Numéro d'article: **32532700****Liste des pièces détachées**

Année de construction: >11/20

Pos.	Description	Numéro d'article	GP	UE
1	poignée	93075700	-	1
2	cache vis	96338000	-	1
3	rosace	97406700	-	1
4	écrou à six pans	97209000	-	1
5	joint torique 32x2	98193000	-	1
6	cartouche cpl.	92730000	-	1
7	vis	95140000	-	1
8	joint	95008000	-	1
9	joint torique 35x2	92604000	-	1
10	mousseur M24x1 (30 l/min)	96512700	-	1
11	bouton d'inverseur	95284700	-	1
12	douille	97979700	-	1
13	inverseur	97978000	-	1
14	clapet anti-retour	97980000	-	1
15	joint	98058000	-	1
16	flexible 1,25 m	28282700	-	1
17	support douchette	96295700	-	1
18	douchette	28532700	-	1
19	filtre	94246000	-	1
20	rosace	93245700	-	1
21	joint torique 9x1,5	98117000	-	1
22	vis à tête cylindrique M10x35	97670000	-	1
23	joint torique 44x2,5	98162000	-	1
24	joint torique 29x3	98371000	-	1
25	joint torique 7x2	98419000	-	1
26	rallonge 60 mm	93882000	-	1
a	set de base	10452180	-	1