

## Metropol

### Mitigeur bidet poignée manette, bonde Push-Open

Finition: **Noir chromé brossé** Numéro d'article: **32520340**



#### Description

##### Caractéristiques

- comprenant: mitigeur mécanique de bidet, garniture de vidage
- Longueur du bec: 129 mm
- hauteur du bec: 100 mm
- avec bec déverseur
- mousseur sur rotule
- type de jet: jet laminaire
- débit maximal à 3 bars: 7,5 l/min
- cartouche céramique
- limiteur de température réglable
- convient au chauffe-eau instantané
- matériau de la garniture de vidage: métallique
- ACS 24 ACC LY 009, valide jusqu'au 27.12.2028

#### Détails de l'article

EAN

4059625229453

#### Prix de design



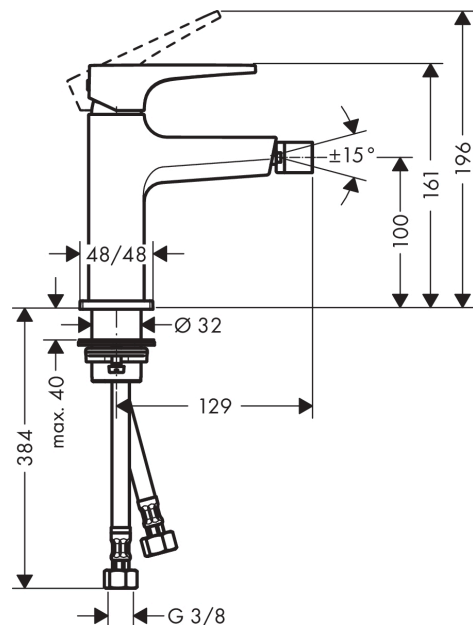
#### Certificats / Eco-Responsabilité



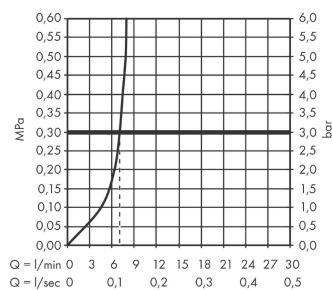
#### Photo du produit



#### Plan géométral



#### Schéma d'écoulement



**Metropol**

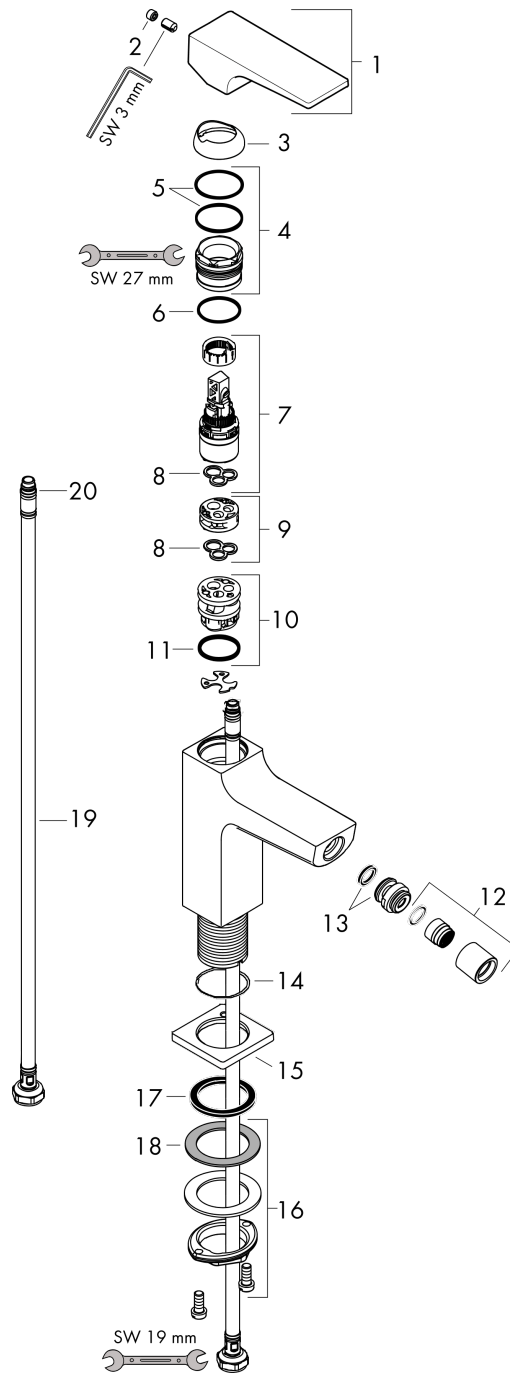
**Mitigeur bidet poignée manette, bonde Push-Open**

Finition: **Noir chromé brossé** Numéro d'article: **32520340**



**Vue éclatée**

Année de construction: >11/19



**Metropol****Mitigeur bidet poignée manette, bonde Push-Open**Finition: **Noir chromé brossé** Numéro d'article: **32520340****Liste des pièces détachées**

Année de construction: &gt;11/19

Pos.	Description	Numéro d'article	GP	UE
1	poignée	92995340	-	1
2	cache vis	95704000	-	1
3	rosace	92625340	-	1
4	écrou à six pans	92689000	-	1
5	joint torique 27x1,5	92527000	-	1
6	joint torique 25x1,5	98146000	-	1
7	cartouche cpl.	97685000	-	1
8	joint	98865000	-	1
9	adapteur pour cartouche	92628000	-	1
10	adapteur pour cartouche	98866000	-	1
11	joint torique 23x2	98398000	-	1
12	mousseur laminaire M16x1 (7 l/min)	97360340	-	1
13	rotule	97362340	-	1
14	joint torique 32x1,5	92936000	-	1
15	rosace	93048340	-	1
16	fixation cpl. (Ø 32)	13961000	-	1
17	manchon	98749000	-	1
18	anneau plastique	97548000	-	1
19	flexible de raccordement 450 mm M8x0,75 G3/8	97206000	-	1
20	joint torique 6,6x1,6	93019000	-	1
a	Push-Open synthétique	50100340	-	1
b	rallonge 35mm pour fixation	13898000	-	1