

Logis

Mitigeur de lavabo 190 Eco C3 avec tirette et vidage synthétique

Finition: **Chrome** Numéro d'article: **71095000**



Description

Caractéristiques

- comprenant: mitigeur de lavabo, garniture de vidage
- ComfortZone: 190
- Longueur du bec: 166 mm
- hauteur du bec: 195 mm
- variante de la poignée: poignée
- type de jet: jet Normal
- débit maximal à 3 bars: 9,5 l/min
- cartouche céramique à 2 vitesses
- limiteur de température réglable
- convient aux chauffe-eaux instantanés
- garniture de vidage 1¼
- matériau de la garniture de vidage: synthétique
- E0, C3, A2, U3
- ACS 22 ACC LY 299 France, valide jusqu'au 07.06.2027
- NF077_375-M1

Détails de l'article

EAN

4011097738604

Technologie



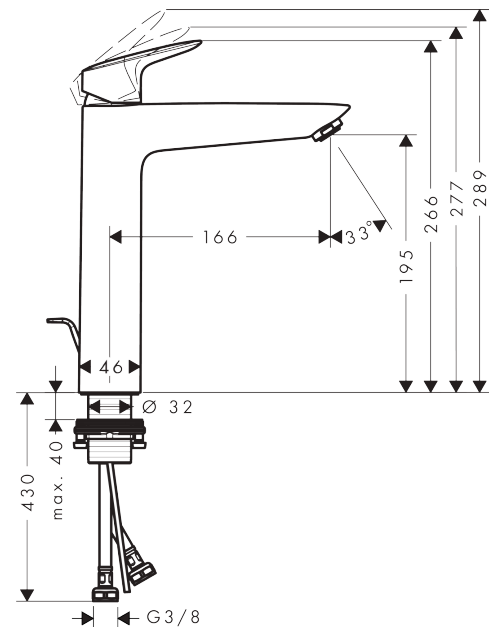
Certificats / Eco-Responsabilité



Photo du produit



Plan géométral



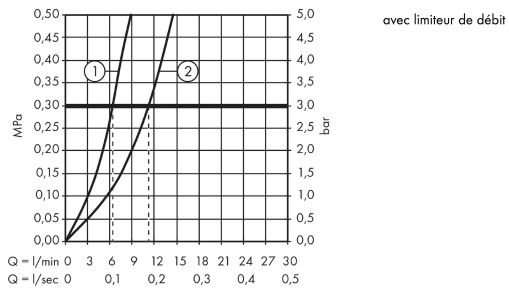
Logis

Mitigeur de lavabo 190 Eco C3 avec tirette et vidage synthétique

Finition: **Chrome** Numéro d'article: **71095000**



Schéma d'écoulement



Logis

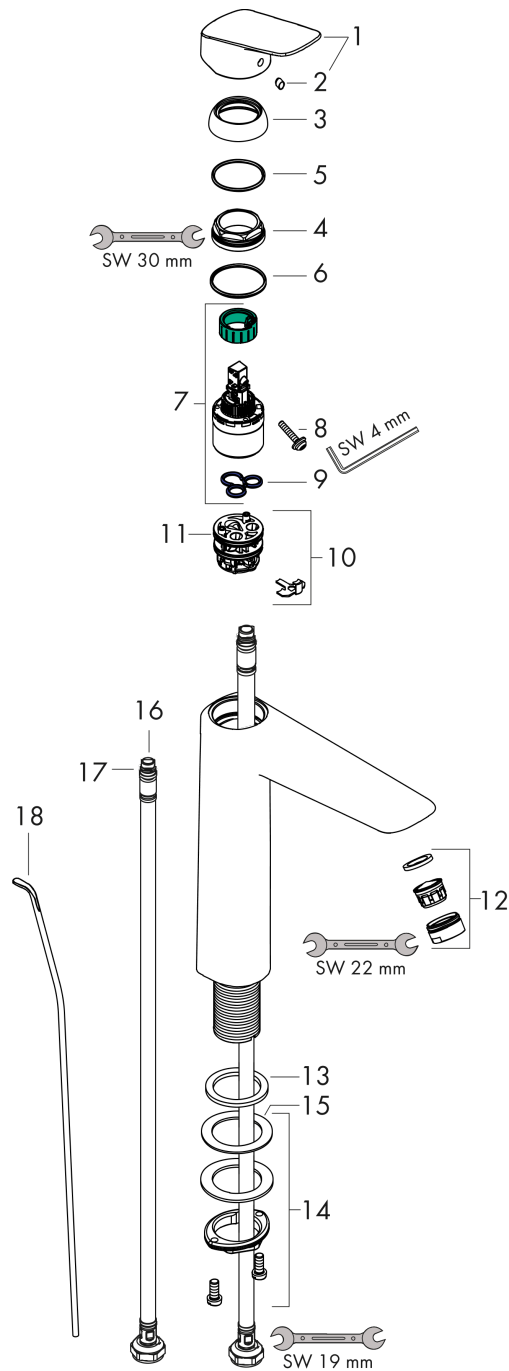
Mitigeur de lavabo 190 Eco C3 avec tirette et vidage synthétique

Finition: **Chrome** Numéro d'article: **71095000**



Vue éclatée

Année de construction: >05/17



Logis

Mitigeur de lavabo 190 Eco C3 avec tirette et vidage synthétique

Finition: **Chrome** Numéro d'article: **71095000**



Liste des pièces détachées

Année de construction: >05/17

Pos.	Description	Numéro d'article	GP	UE
1	poignée	92236000	-	1
2	cache vis	96338000	-	1
3	rosace	97406000	-	1
4	écrou à six pans	97209000	-	1
5	joint torique 32x2	98193000	-	1
6	joint torique 35x2	92604000	-	1
7	cartouche cpl.	92530000	-	1
8	vis	95140000	-	1
9	joint	95008000	-	1
10	adapteur pour cartouche	98324000	-	1
11	joint torique 30x2	98186000	-	1
12	manchon	98749000	-	1
13	mousseur M24x1 (15 l/min)	92510000	-	1
14	fixation cpl. (Ø 32)	13961000	-	1
15	anneau plastique	97548000	-	1
16	flexible de raccordement 600 mm M8x0,75 G3/8	96556000	-	1
17	joint torique 6,6x1,6	93019000	-	1
18	tirette	96657000	-	1
a	vidage lavabo	92168000	-	1
b	rallonge 35mm pour fixation	13898000	-	1