

FixFit S

Porter FixFit S

Finition: **Chrome** Numéro d'article: **26888000**



Description

Caractéristiques

- comprenant: coude de raccordement, rosace
- modèle: arrivée d'eau interne munie d'un boîtier plastique
- support fixe
- pour toutes les douchettes Hansgrohe
- matériau: synthétique
- avec clapet anti-retour
- type de raccordement: 1/2"
- ACS 21 ACC NY 018 France, valide jusqu'au 22.01.2026

Détails de l'article

EAN

4059625433249

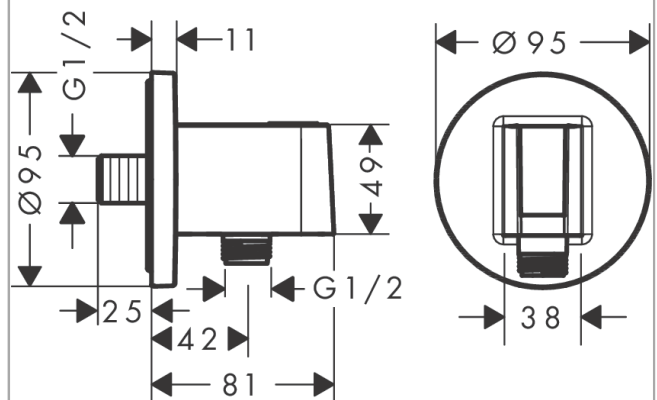
Certificats / Eco-Responsabilité



Photo du produit



Plan géométral



FixFit S

Porter FixFit S

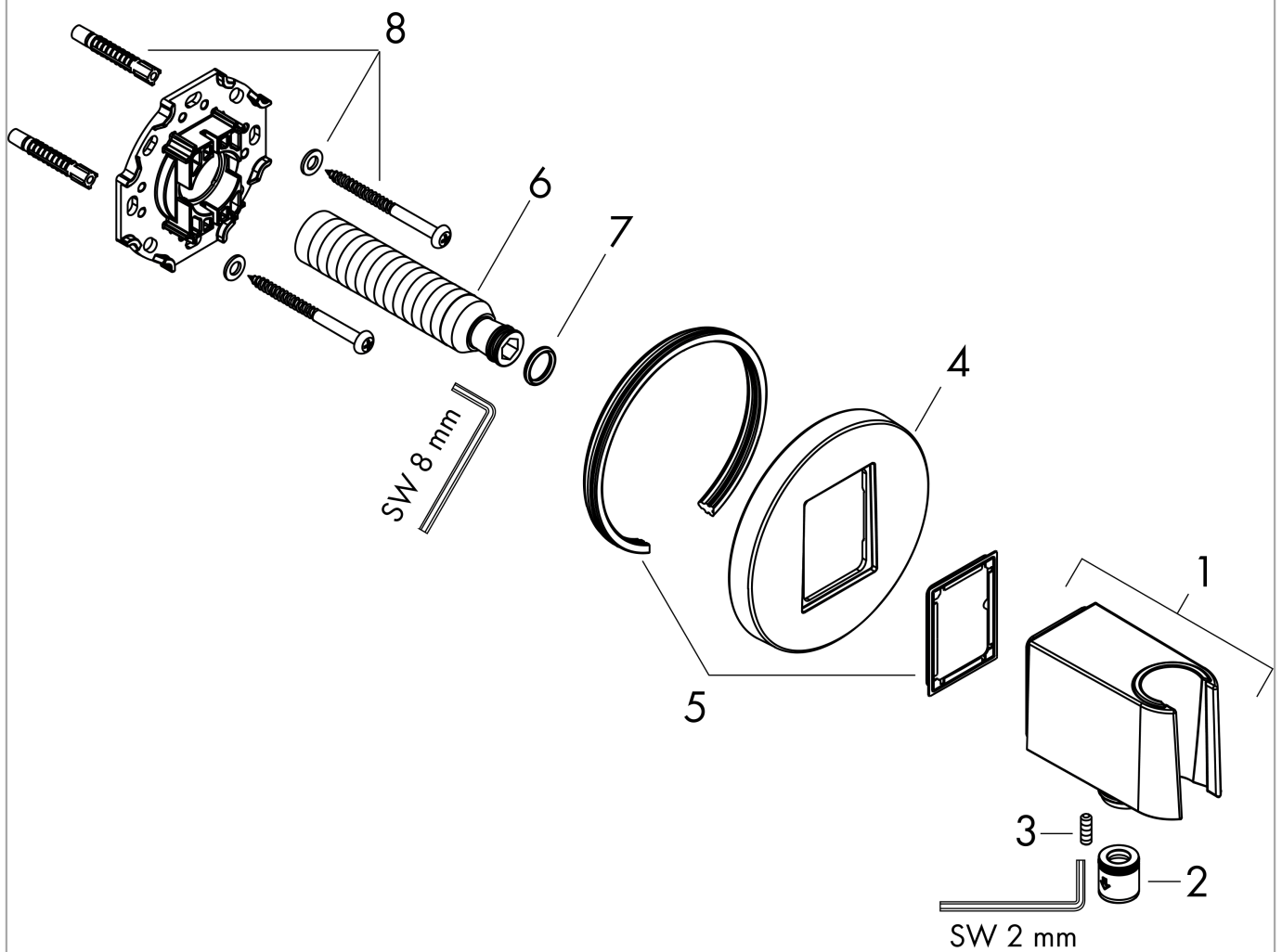
Finition: **Chrome**

Numéro d'article: **26888000**



Vue éclatée

Année de construction: >06/22



FixFit S

Porter FixFit S

Finition: **Chrome** Numéro d'article: **26888000**



Liste des pièces détachées

Année de construction: >06/22

Pos.	Description	Numéro d'article	GP	UE
1	support douchette	94695000	-	1
2	set des clapet anti-retour DW 15	94074000	-	1
3	null	93841000	-	1
4	joint	94694000	-	1
5	rosace	94696000	-	1
6	raccord G½	98933000	-	1
7	joint torique 11x2	98127000	-	1
8	set de fixation	96179000	-	1