

Fiche technique

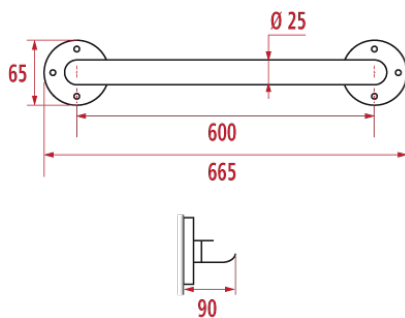


Informations

Désignation	Barre droite, 600 mm, Acier Epoxy Blanc, Ø 25 mm
Référence	449861



Description



Rosace Ø 65 mm

Caractéristiques techniques

Matière	Acier
Finition	Epoxy
Dimensions	600 mm
Diamètre Ø	25 mm
Poids	0.488 kg
Charge admissible	60 kg
Conditionnement	Sachet plastique + Cavalier pour mise en place sur broche
Tests laboratoire à	150 kg
Garantie	1 an
Gencod	3111564498619
Code douanier	7324900010
Notice	Aucune notice disponible
Spécificités	Aucunes

Conseils de pose et entretien

Hauteur de pose conseillée : 80 cm du sol. Les barres d'appui ajoutent de la sécurité à l'utilisateur si elles sont installées conformément aux instructions. Les efforts supportés par la fixation murale nécessitent une parfaite sélection de la visserie et des chevilles en fonction de la nature du support mural. Nous vous conseillons de choisir des vis en inox pour éviter tout risque de corrosion en milieu humide (Ø 4 mm). Avant de percer la cloison, présenter physiquement le produit contre le mur puis marquer les emplacements de perçage. Tous les points de fixation doivent être impérativement respectés. Après montage et avant utilisation, s'assurer que les vis de fixation sont bien serrées.

Ne pas utiliser la barre d'appui comme une marche pour atteindre quelque chose, ne pas s'asseoir dessus ou se suspendre.

Entretien

IMPORTANT : Pour garantir la pérennité de ce produit et la sécurité de l'utilisateur, nous recommandons, pour le nettoyage, l'utilisation de savon doux. **ATTENTION, NE PAS UTILISER** des produits de nettoyage à base de cétone, hydrocarbures, acides, bases, esters et éthers. Après utilisation d'un produit de nettoyage, effectuez un rinçage à l'eau claire.

Confort d'usage

Fonction

Maintien	★★★☆☆
Relevage	★☆☆☆☆

Caractéristiques

Horizontal	★★★★★
Vertical	★★★★★

Type d'utilisation

Bain	★★★★☆
Douche	★★★☆☆
WC	★★★☆☆
Vestiaire/Cabine	★★★★☆

Lieux d'utilisation

Ets médicaux	★★☆☆☆
ERP/IOP	★★☆☆☆
Hôtels	★★☆☆☆
Habitats privés	★★★★☆
Lieux de travail	★★☆☆☆