



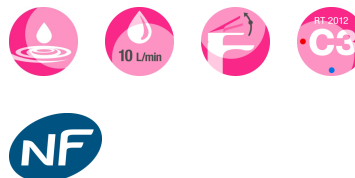
Collection : KUMIN

Couleur* :



CP - Chrome

Principaux atouts :



Caractéristiques techniques

- MATÉRIAU : N/A
- NORMES ET RÉGLEMENTATIONS : ACS : 10 ACC LY 113 / NF ECAU : E0 C3 A2 U3 (Ge5)
- TYPE : Mitigeur
- HAUTEUR TOTALE DU ROBINET (MM) : 350
- RACCORDS : Avec flexibles d'alimentation
- ECO CONSO : Oui
- TYPE DE ROBINETTERIE DE CUISINE : Mécanique
- GARANTIE MÉCANISME : 5 ans
- Bec tube orientable à 360°.

- TYPE D'INSTALLATION : 1 trou
- CONSOMMATION D'EAU : Limiteur de débit sensitif
- DÉBIT (L/MN SOUS 3 BAR) : 10 l/mn
- SAILLIE DU BEC (MM) : 227
- MÉCANISME : Cartouche à disques céramique
- VIDAGE : Sans
- TYPE DE BEC : Tube, pivotant
- PERCEMENT : Ø 35 mm
- Aérateur anti-calcaire.

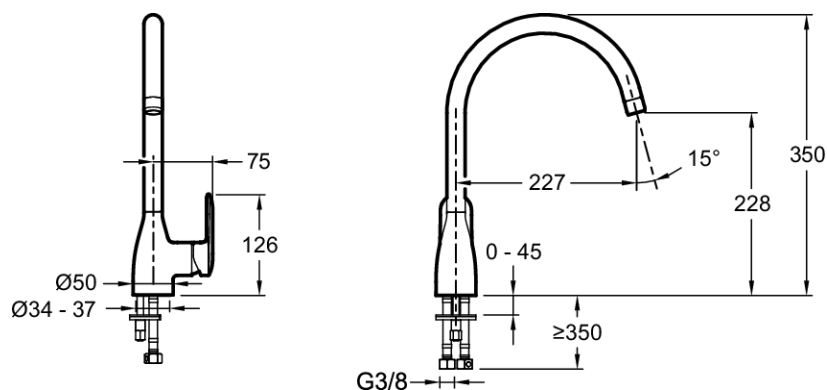
Bénéfices consommateurs

- CONFORT D'USAGE : Hauteur sous aérateur : 228 mm
- ÉCONOMIE D'EAU : butée sensitive à mi-débit
- SÉCURITÉ : bague-limiteur de température

Bénéfices installateurs

- POSE FACILITÉE : grâce aux flexibles tournants G3/8

Dessin technique



Descriptif CCTP : Mitigeur évier, bec tube orientable. E99477. Collection : KUMIN. MATÉRIAU : N/A. TYPE D'INSTALLATION : 1 trou. NORMES ET RÉGLEMENTATIONS : ACS : 10 ACC LY 113 / NF ECAU : E0 C3 A2 U3 (Ge5). CONSOMMATION D'EAU : Limiteur de débit sensitif. TYPE : Mitigeur. DÉBIT (L/MN SOUS 3 BAR) : 10 l/mn. HAUTEUR TOTALE DU ROBINET (MM) : 350. SAILLIE DU BEC (MM) : 227. RACCORDS : Avec flexibles d'alimentation. MÉCANISME : Cartouche à disques céramique. ECO CONSO : Oui. VIDAGE : Sans. TYPE DE ROBINETTERIE DE CUISINE : Mécanique. TYPE DE BEC : Tube, pivotant. GARANTIE MÉCANISME : 5 ans. PERCEMENT : Ø 35 mm. Bec tube orientable à 360°.. Aérateur anti-calcaire..

*En raison des variations possibles dans le réglage de votre ordinateur et de votre imprimante, de facteurs techniques et des caractéristiques particulières de certaines de nos finitions, les couleurs ne sont pas représentatives de la réalité mais sont seulement une indication.