

FixFit E

Porter FixFit E

Surface: **Chromé** Numéro d'article: **26889000**



Description

Caractéristiques

- comprenant : raccordement mural, rosace
- modèle: arrivée d'eau interne en plastique munie d'un boîtier plastique
- support fixe
- pour les flexibles avec écrou conique
- matériau: synthétique
- avec clapet anti-retour
- type de raccordement: 1/2"
- ACS 21 ACC NY 018 France, valide jusqu'au 22.01.2026

Détails de l'article

EAN

4059625433096

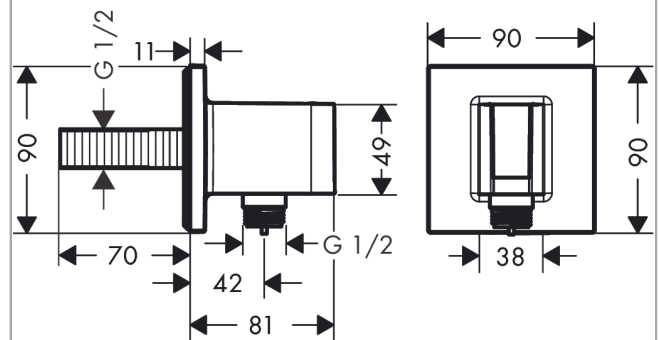
Certificats



Photo du produit



Plan géométral



FixFit E

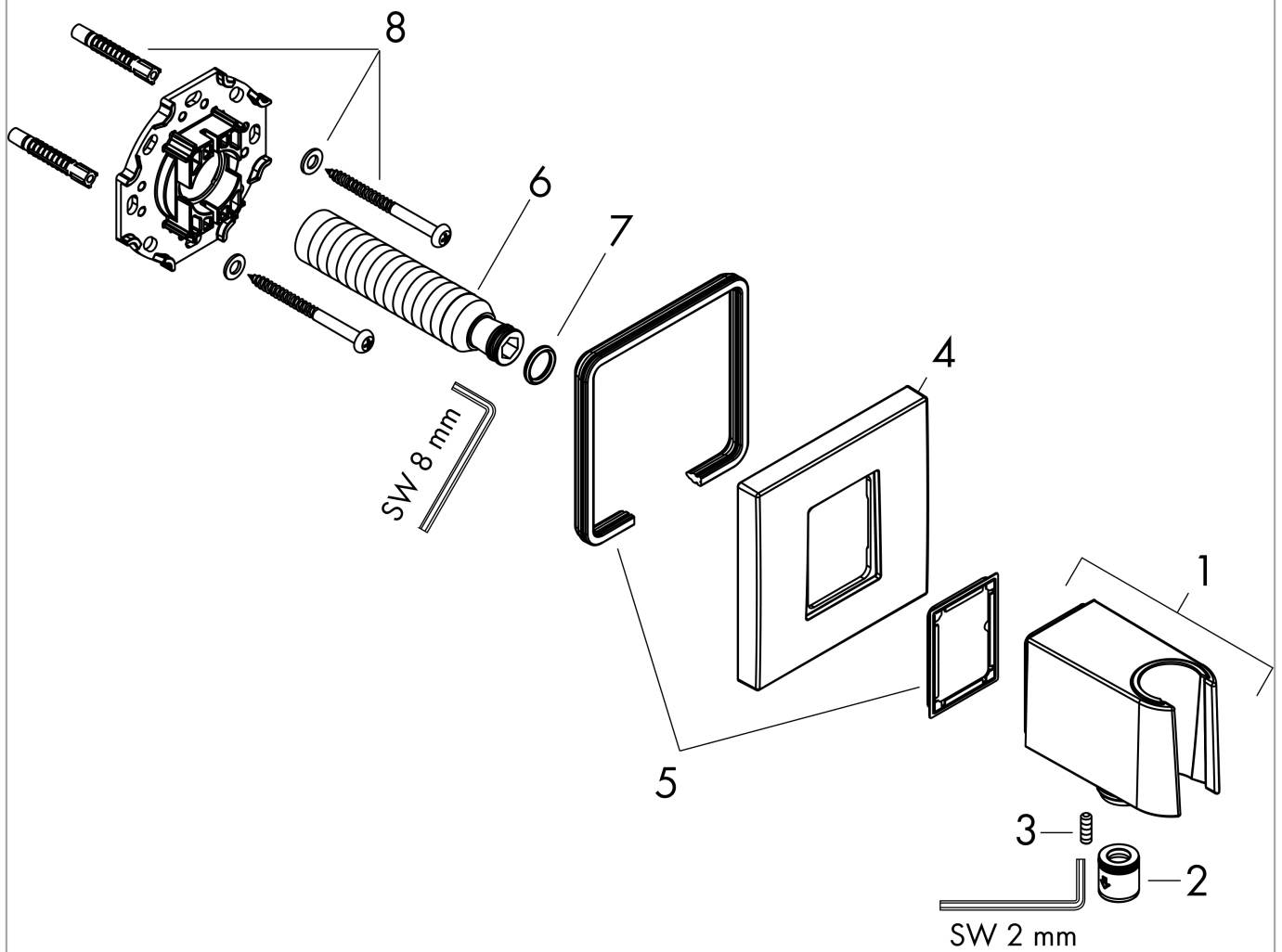
Porter FixFit E

Surface: **Chromé** Numéro d'article: **26889000**



Vue éclatée

Année de construction: >06/22



FixFit E**Porter FixFit E**Surface: **Chromé** Numéro d'article: **26889000**

Liste des pièces détachées

Année de construction: >06/22

Pos.	Description	Numéro d'article	GP	UE
1	support douchette	94695000	-	1
2	set des clapet anti-retour DW 15	94074000	-	1
3	null	93841000	-	1
4	joint	94694000	-	1
5	rosace	94693000	-	1
6	raccord G½	98933000	-	1
7	joint torique 11x2	98127000	-	1
8	set de fixation	96179000	-	1