

Raindance S

Douche de tête 240 1jet PowderRain avec raccord au plafond

Surfaces: **chromé** Numéro d'article: **27620000**



Description

Caractéristiques

- comprenant : douche de tête, raccord plafond
- dimension: 240 mm
- jet PowderRain
- rotule: douche de tête orientable
- matériau du disque de jet: métallique
- débit maximal sous 3 bars de pression: 18,1 l/min
- Débit du jet PowderRain (sous 3 bars): 18,1 l/min
- disque de jet amovible pour nettoyage
- type d'installation plafond
- Convient au chauffe-eau instantané
- ACS 18 ACC NY 076, valide jusqu'au 12.03.2023

Détails de l'article

EAN

4059625137178

Technologie



Certificats



kiwa

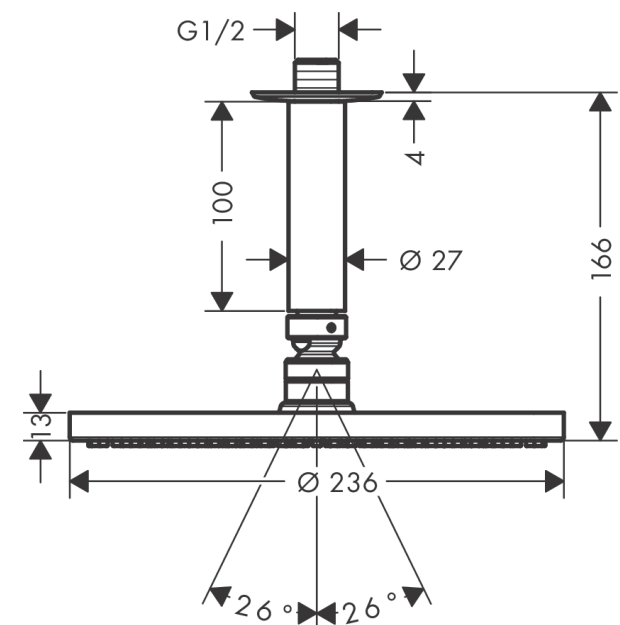


kiwa

Photo du produit



Plan géométral



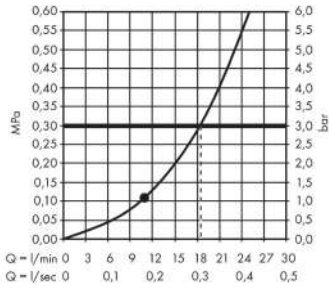
Raindance S

Douche de tête 240 1jet PowderRain avec raccord au plafond

Surfaces: **chromé** Numéro d'article: **27620000**



Schéma d'écoulement



Les valeurs de consommation ont été mesurées dans la pratique, avec les robinetteries correspondantes (thermostat/mélangeur/vanne sous crépi)

Raindance S

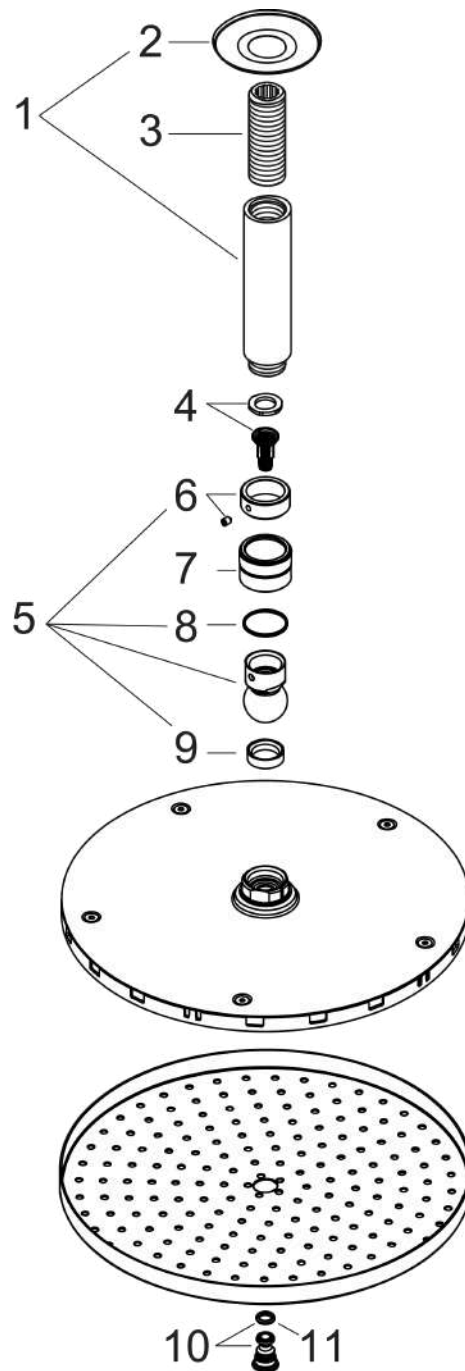
Douche de tête 240 1jet PowderRain avec raccord au plafond

Surfaces: **chromé** Numéro d'article: **27620000**



Vue éclatée

Année de construction: >04/18



Raindance S**Douche de tête 240 1jet PowderRain avec raccord au plafond**Surfaces: **chromé** Numéro d'article: **27620000****Liste des pièces détachées**

Année de construction: >04/18

Pos.	Description	Numéro d'article	GP	UE
1	bras de douche	27479000	-	1
2	rosace	97734000	-	1
3	raccord	95188000	-	1
4	élément-filtre	97708000	-	1
5	rotule	98941000	-	1
6	rondelle d'arrêt	98942000	-	1
7	écrou à six pans	97958000	-	1
8	anneau plastique	97536000	-	1
9	joint	97606000	-	1
10	vis	95796000	-	1
11	joint torique 7x2	98419000	-	1

ShowerSelect S

Set de finition pour mitigeur thermostatique encastré avec 2 fonctions

Surfaces: **chromé** Numéro d'article: **15743000**



Description

Caractéristiques

- 2 sorties = 2 fonctions
- Bouton Select marche/arrêt pour 2 sorties
- utilisation simultanée de plusieurs sorties
- débit de sortie supérieure: 25 l/min
- débit de sortie inférieure: 23 l/min
- cartouche thermostatique SMTC, mécanisme Push marche/arrêt
- butée de confort à 40° C
- limiteur de température réglable
- type de raccordement: corps d'encastrement
- E3, C1, A2, U3
- Le thermostatique est livré avec les boutons douchette à main et Rain large
- ACS 19 ACC LY 234 France, valide jusqu'au 05.11.2023
- NF_375-M1-22-1

Détails de l'article

EAN

4011097741345

Technologie



Prix de design



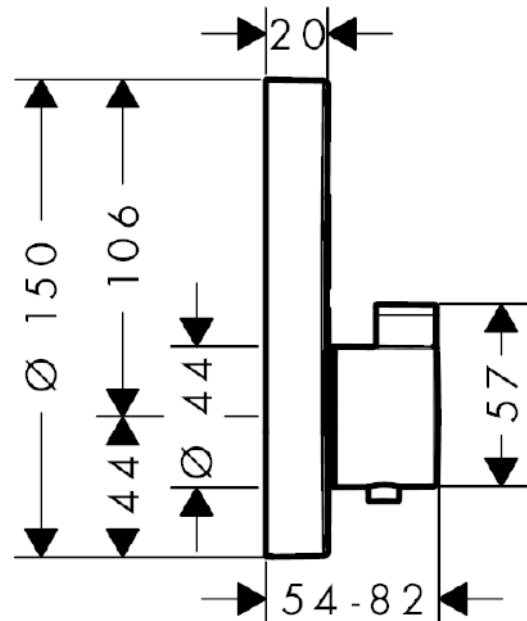
Certificats



Photo du produit



Plan géométral



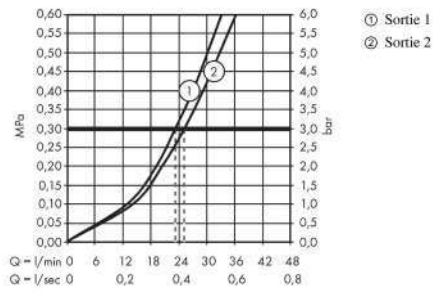
ShowerSelect S

Set de finition pour mitigeur thermostatique encastré avec 2 fonctions

Surfaces: **chromé** Numéro d'article: **15743000**



Schéma d'écoulement



ShowerSelect S

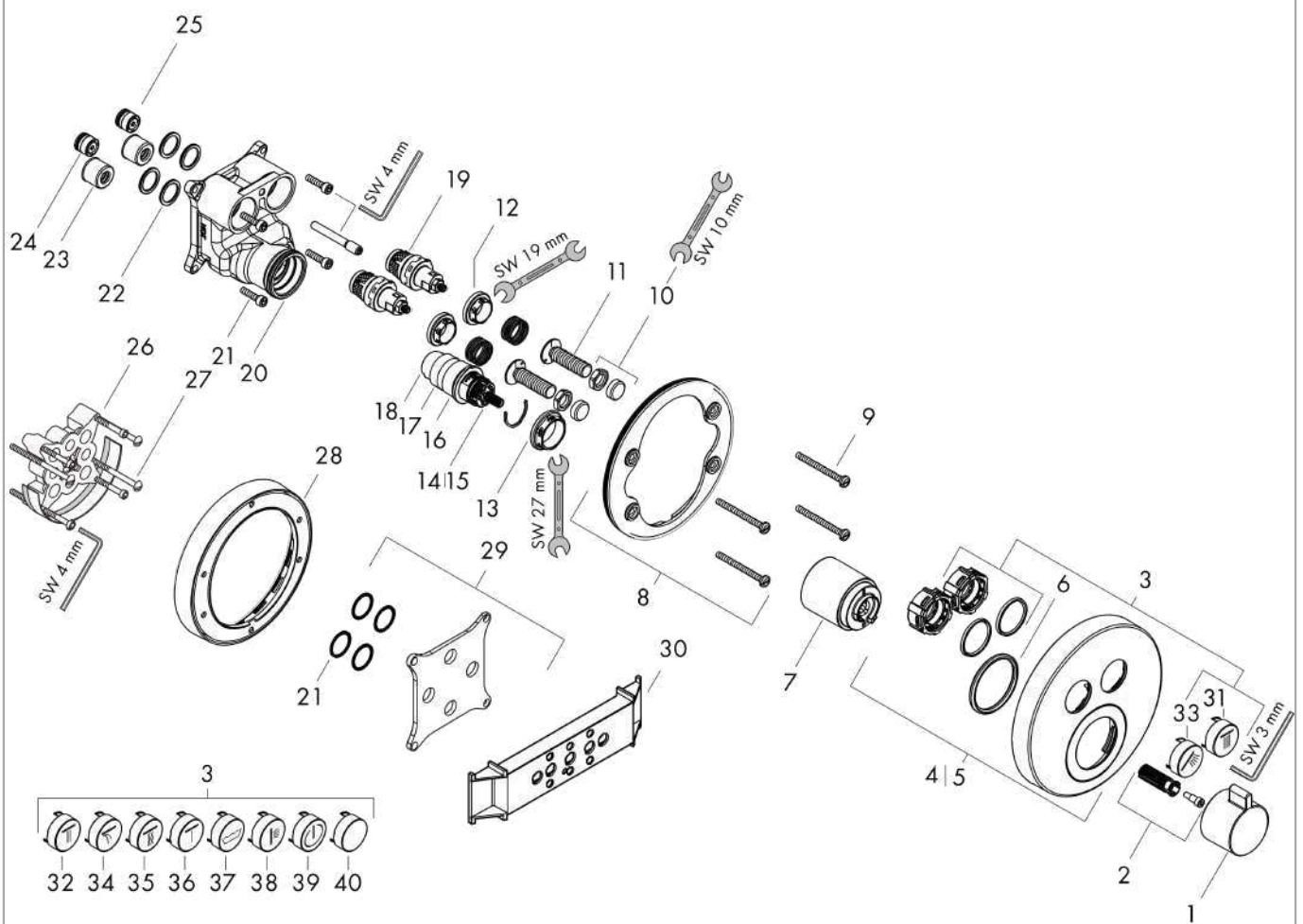
Set de finition pour mitigeur thermostatique encastré avec 2 fonctions

Surfaces: **chromé** Numéro d'article: **15743000**



Vue éclatée

Année de construction: >01/18



ShowerSelect S**Set de finition pour mitigeur thermostatique encastré avec 2 fonctions**Surfaces: **chromé** Numéro d'article: **15743000****Liste des pièces détachées**

Année de construction: >01/18

Pos.	Description	Numéro d'article	GP	UE
1	poignée thermostatique	92215000	-	1
2	entraîneur + vis	95843000	-	1
3	set des symboles	92218000	-	1
4	rosace Ø 150 mm	92325000	-	1
5	rosace inversée	92391000	-	1
6	joint torique 44x4	98471000	-	1
7	douille	92216000	-	1
8	support rosace	98793000	-	1
9	set des vis du support	96454000	-	1
10	écrou à six pans et capot sphérique	92696000	-	1
11	adapteur Select	92219000	-	1
12	écrou à six pans	98368000	-	1
13	écrou à six pans	98913000	-	1
14	cartouche thermostatique	98282000	-	1
15	cartouche inversée	92373000	-	1
16	joint torique 25x2,5	92146000	-	1
17	joint torique 25x1,5	98146000	-	1
18	joint torique 20x1,5	98197000	-	1
19	mécanisme d'arrêt	95758000	-	1
20	joint torique 36x2	98156000	-	1
21	set des vis	96525000	-	1
22	joint torique 16x2	98133000	-	1
23	amortisseur anti-coup de bélier	94073000	-	1
24	clapet anti-retour (résistant à la pression jusqu'à 2 MPa)	92594000	-	1
25	clapet anti-retour	97980000	-	1
26	rallonge 25 mm	13595000	-	1
27	set des vis du support	97747000	-	1
28	rallonge 22 mm (Ø 150 mm)	13597000	-	1
29	set de compensation 1°	95521000	-	1
30	aide au montage	92540000	-	1
31	symbole pomme de douche Rain grand	93571880	-	1
32	symbole pomme de douche Rain petit	93572880	-	1
33	symbole douchette	93573880	-	1
34	symbole Lame d'eau	93574880	-	1
35	symbole Whirl	93575880	-	1
36	symbole Mono	93576880	-	1
37	symbole baignoire	93577880	-	1
38	symbole douche latérale	93578880	-	1
39	symbole ON/OFF	93579880	-	1
40	bouton poussoir	93955880	-	1
a	set de base	01800180	-	1

ShowerSelect S**Set de finition pour mitigeur thermostatique encastré avec 2 fonctions**Surfaces: **chromé** Numéro d'article: **15743000****Liste des pièces détachées**

Année de construction: >01/18

Pos.	Description	Numéro d'article	GP	UE
b	adapteur inversée	93181000	-	1
c	disque de frein	92498000	-	1
d	mécanisme d'arrêt (spéciale)	92361000	-	1
e	mécanisme d'arrêt	92692000	-	1
f	Graisse pour robinetterie	90920000	-	1

iBox universal

Surfaces: p.a. Numéro d'article: **01800180**



Description

Caractéristiques

- convient: toutes robinetteries douche et bain/douche mécaniques et thermostatiques encastrées avec ou sans robinet d'arrêt
- type de raccordement: 3/4"
- montage symétrique
- installation insonorisée
- NF_375-M1-22-1

Détails de l'article

EAN

4011097347240

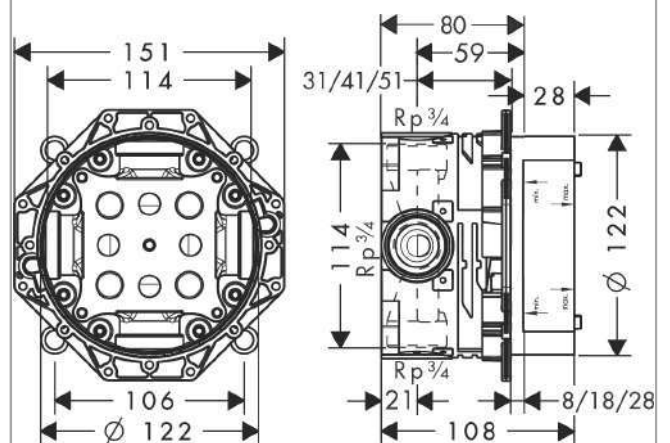
Certificats



Photo du produit



Plan géométral



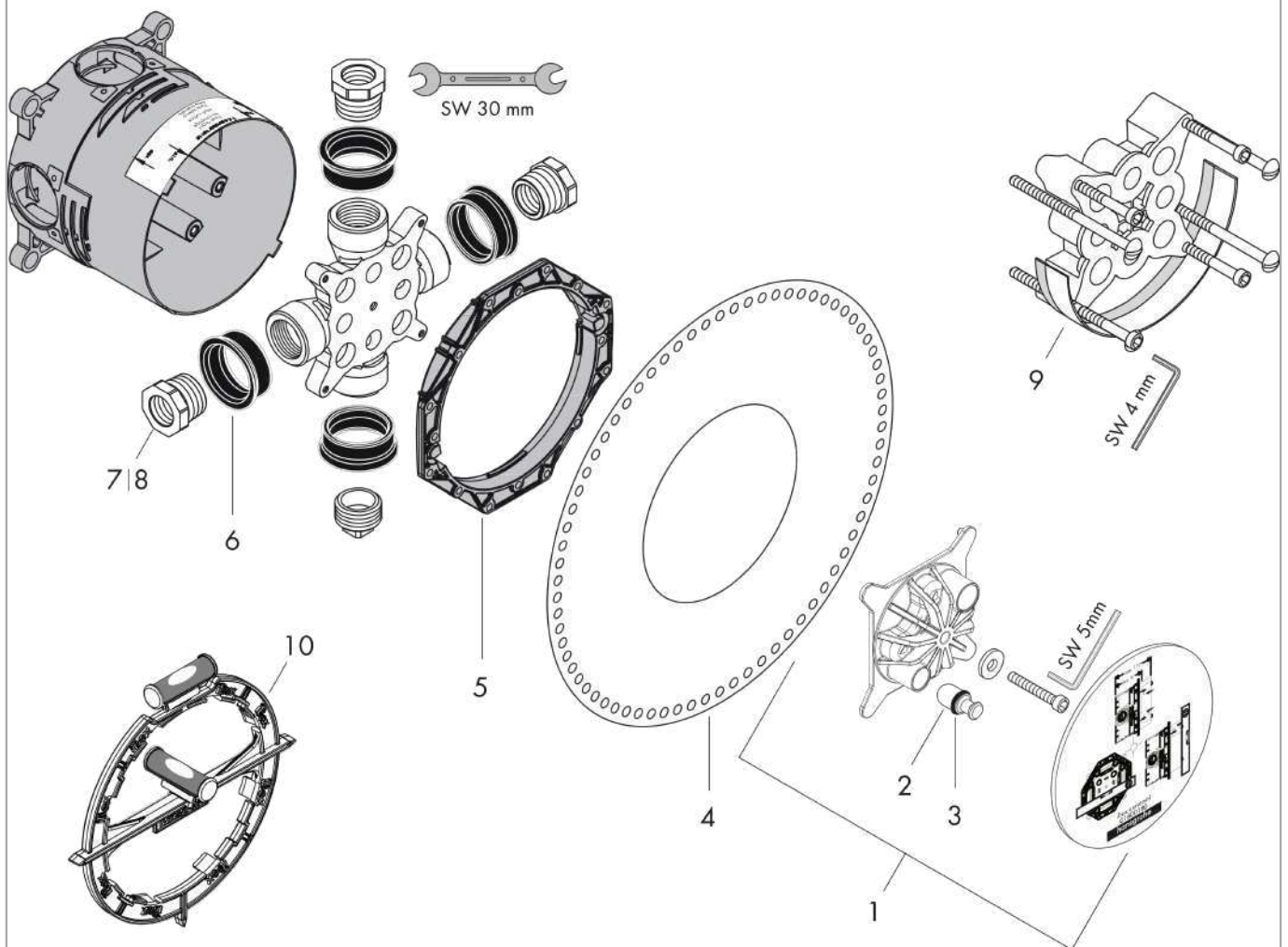
iBox universal

Surfaces: p.a. Numéro d'article: **01800180**



Vue éclatée

Année de construction: >07/08



iBox universalSurfaces: **p.a.** Numéro d'article: **01800180****Liste des pièces détachées**

Année de construction: >07/08

Pos.	Description	Numéro d'article	GP	UE
1	bloc d'essai	98560000	-	1
2	bouchon Ø 12 mm	97611000	-	1
3	joint torique 9x2	98119000	-	1
4	lamelle	96445000	-	1
5	bague d'inversion	98797000	-	1
6	joint	97739000	-	1
7	nipple de réduction	97759000	-	1
8	nipple de réduction	97759980	-	1
9	rallonge 25 mm	13595000	-	1
10	aide au montage	93500000	-	1
a	set de service	92874000	-	1
b	rail de fixation	96615000	-	1

Isiflex

Flexible de douche 1,60 m

Surfaces: **chromé** Numéro d'article: **28276000**



Description

Caractéristiques

- flexible de douche de haute qualité
- revêtement synthétique facile à nettoyer
- écrou tournant côté douchette évitant la torsion du flexible
- anti-pliure
- écrou conique des deux côtés
- E2, C1, A., U3
- filetage de raccordement: raccord G ½
- ACS 18 ACC NY 083, valide jusqu'au 26.03.2026
- NF_375-M1-22-1

Détails de l'article

EAN

4011097314037

Prix de design



Certificats

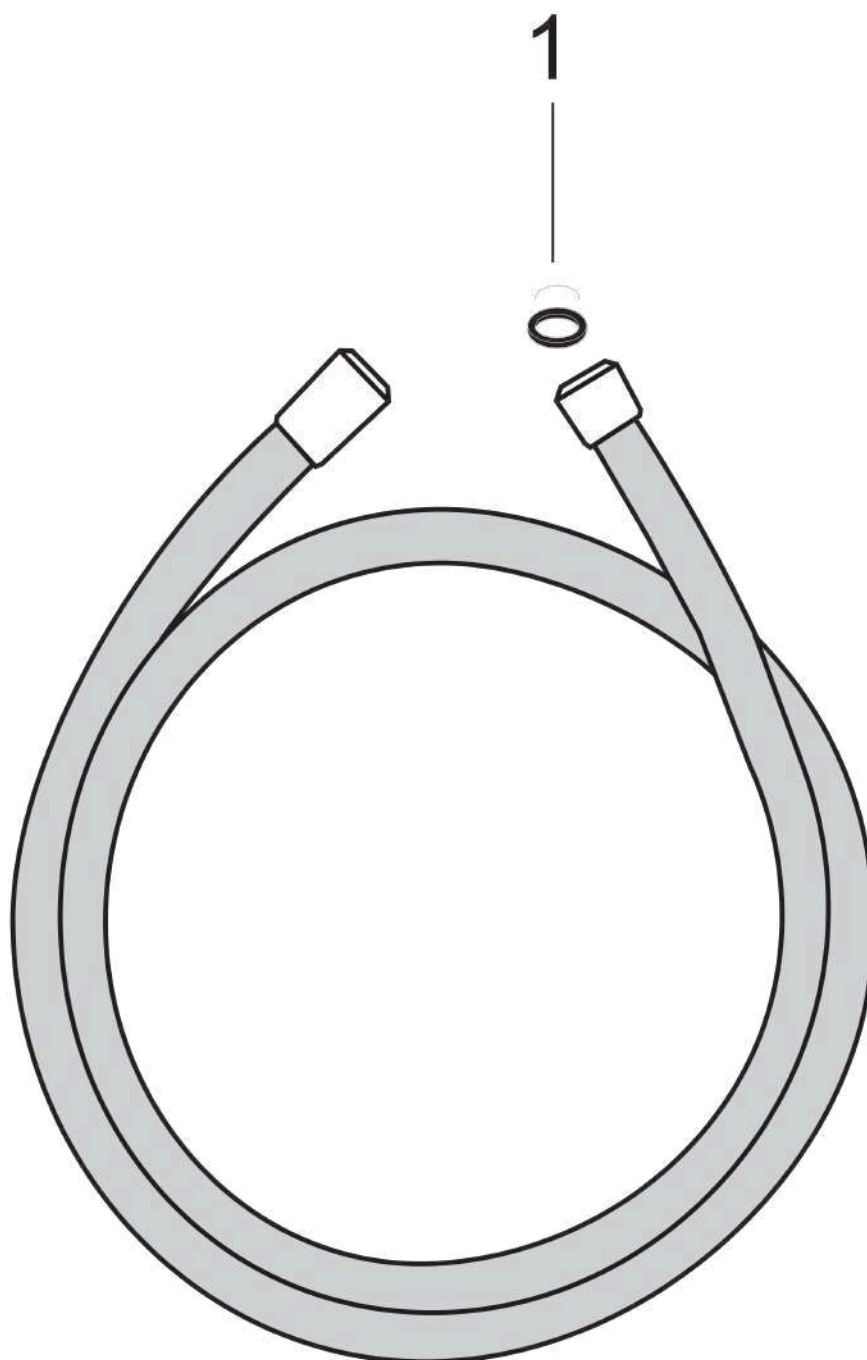


Photo du produit



Isiflex**Flexible de douche 1,60 m**Surfaces: **chromé** Numéro d'article: **28276000****Vue éclatée**

Année de construction: >12/00



Isiflex**Flexible de douche 1,60 m**Surfaces: **chromé** Numéro d'article: **28276000****Liste des pièces détachées**

Année de construction: >12/00

Pos.	Description	Numéro d'article	GP	UE
1	joint	98058000	-	1

Raindance Select S

Douchette à main 120 3jet PowderRain

Surfaces: **chromé** Numéro d'article: **26014000**



Description

Caractéristiques

- dimension: 125 mm
- jet PowderRain, jet Rain, jet Whirl
- changement de jet via le bouton Select
- débit: 11 l/min sous 3 bars de pression
- filtre nettoyable
- Convient au chauffe-eau instantané
- ACS 18 ACC NY 127, valide jusqu'au 26.04.2023

Détails de l'article

EAN

4059625136621

Technologie



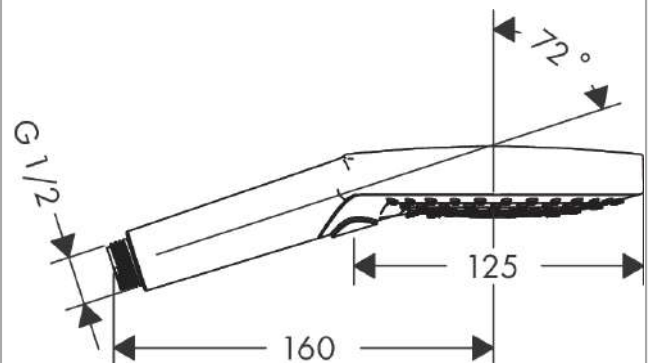
Certificats



Photo du produit



Plan géométral



Raindance Select S
Douchette à main 120 3jet PowderRain
Surfaces: **chromé** Numéro d'article: **26014000**



Schéma d'écoulement

- ① WhirlAir
- ② PowderRain
- ③ Rain

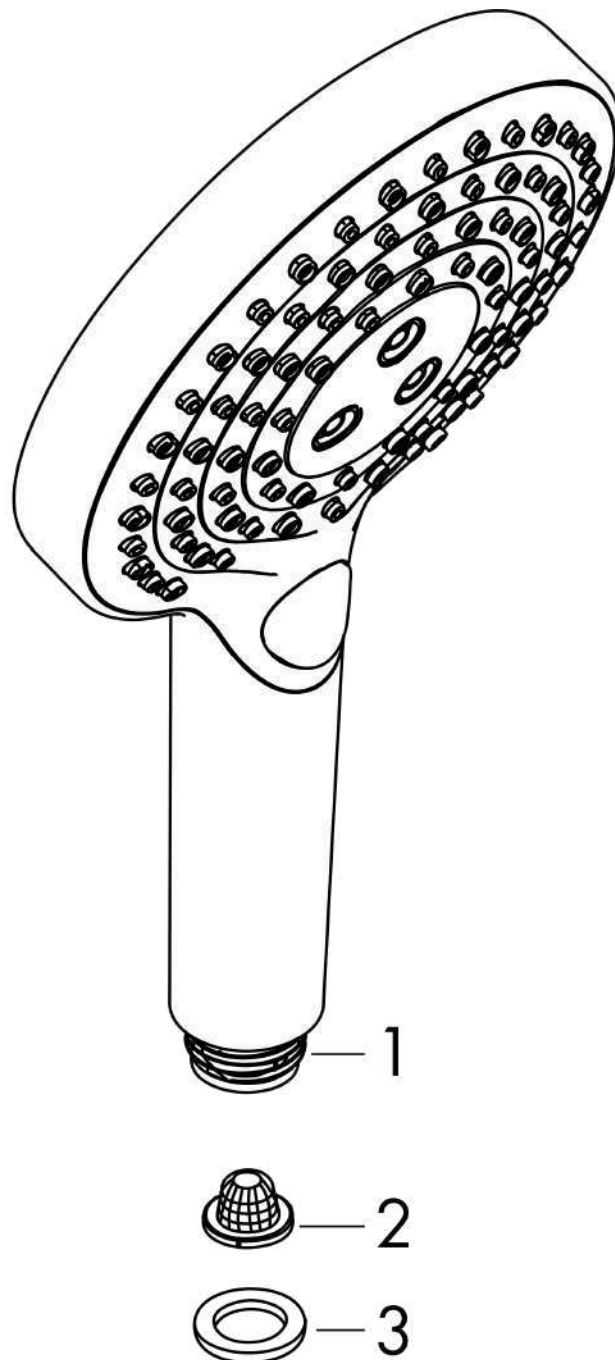
Les valeurs de consommation ont été mesurées dans la pratique, avec les robinetteries correspondantes (thermostat/mélangeur/vanne sous crépi)

Raindance Select S
Douchette à main 120 3jet PowderRain
Surfaces: **chromé** Numéro d'article: **26014000**



Vue éclatée

Année de construction: >04/18



Raindance Select S
Douchette à main 120 3jet PowderRain
Surfaces: **chromé** Numéro d'article: **26014000**



Liste des pièces détachées

Année de construction: >04/18

Pos.	Description	Numéro d'article	GP	UE
1	tubulure de raccordement	93089000	-	1
2	filtre	92672000	-	1
3	joint	98058000	-	1

FixFit

Coude de raccordement avec Porter S

Surfaces: **chromé** Numéro d'article: **26487000**



Description

Caractéristiques

- comprenant : raccordement mural, rosace
- support fixe
- pour flexibles avec écrous cylindriques (Axor Starck)
- pour les flexibles avec écrou conique
- métallique
- avec clapet anti-retour
- ACS 21 ACC NY 018 France, valide jusqu'au 22.01.2026

Détails de l'article

EAN

4011097767550

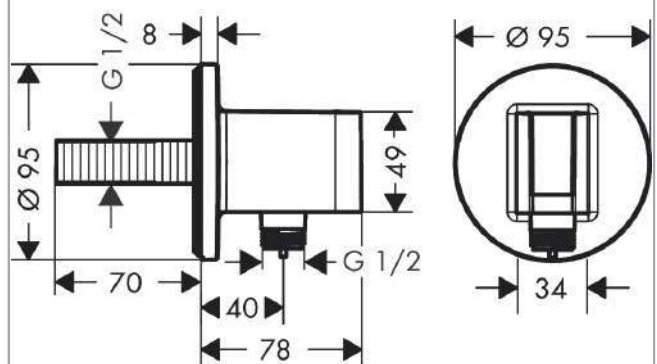
Certificats



Photo du produit



Plan géométral



FixFit

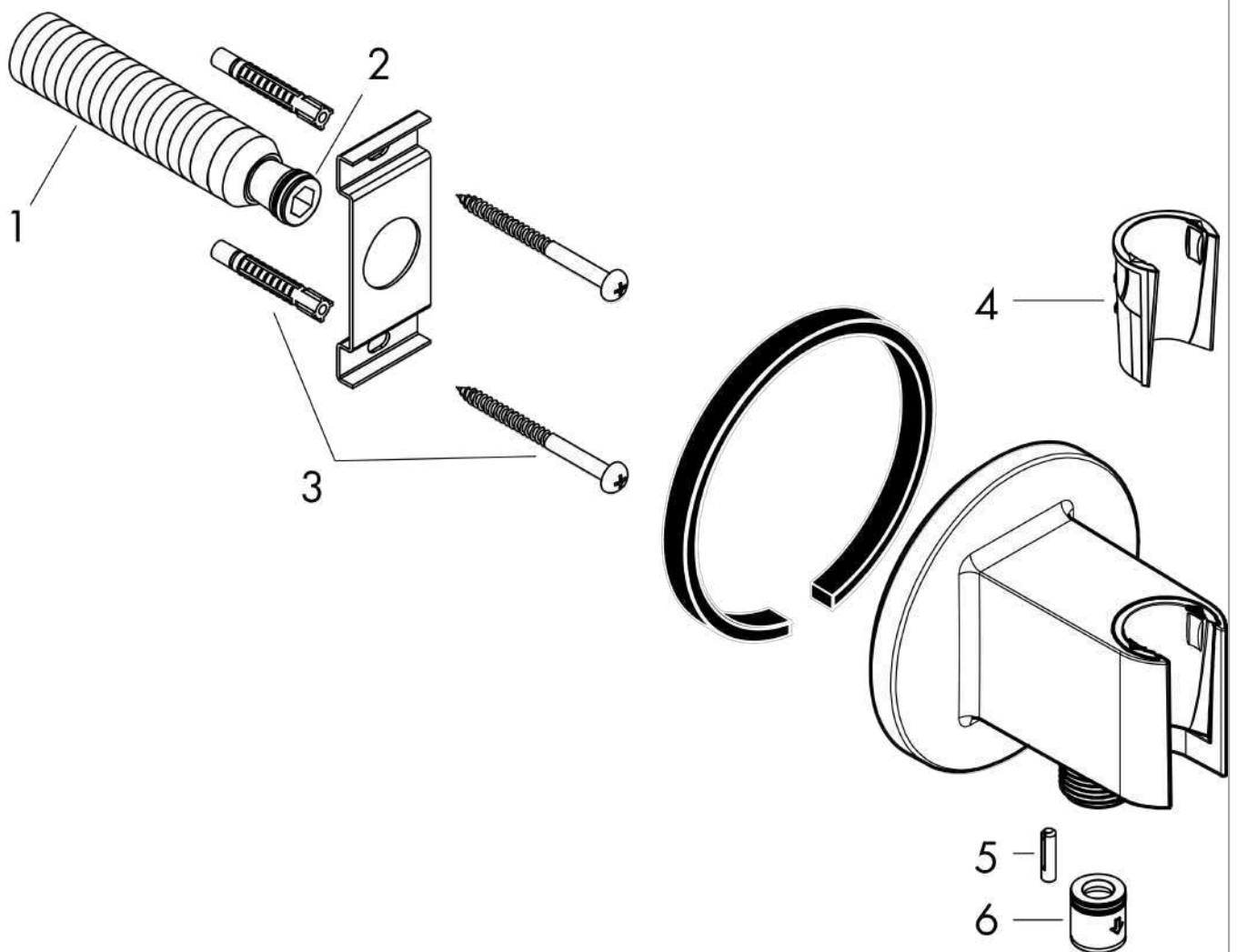
Coude de raccordement avec Porter S

Surfaces: **chromé** Numéro d'article: **26487000**



Vue éclatée

Année de construction: >07/15



FixFit**Coude de raccordement avec Porter S**Surfaces: **chromé** Numéro d'article: **26487000****Liste des pièces détachées**

Année de construction: >07/15

Pos.	Description	Numéro d'article	GP	UE
1	raccord G½	98933000	-	1
2	joint torique 11x2	98127000	-	1
3	set de fixation	40915000	-	1
4	guide (conical)	94163000	-	1
5	vis M4x16	97663000	-	1
6	set des clapet anti-retour DW 15	94074000	-	1