

39 145 000 **RAPID SL PROJECT BÂTI SUPPORT POUR WC, 1.13 M**

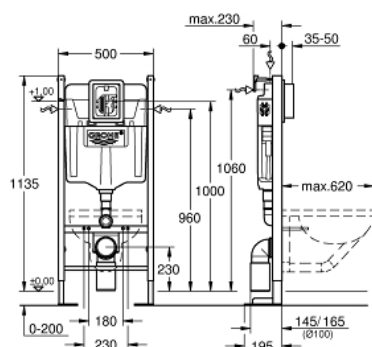


DESCRIPTION DU PRODUIT

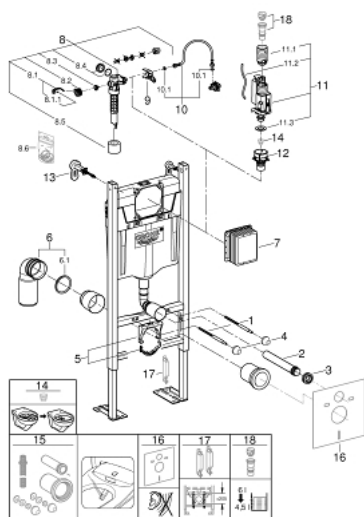
- Colour: Chromé
- Réservoir et mécanisme pneumatique Certifié NF
- Réservoir GD 2, 6-9 L, contenant les caractéristiques suivantes :
- Pour montage vertical
- Y compris les supports muraux 3855800M pour une installation murale

- Pour le montage des petites plaques de commande, commander séparément le gabarit 40 911 000

NORMS & APPROVALS NF



39 145 000 RAPID SL PROJECT BÂTI SUPPORT POUR WC, 1.13 M



PIÈCES DÉTACHÉES, janvier 2021 – now

- 1: Tige fileté de fixation (N ° de commande 4276400M)
- 2: Coude de départ (N ° de commande 43352000)
- 3: Nez de jonction (N ° de commande 37119000)
- 4: Kit de fixation (N ° de commande 43511SH0)
- 5: Collier de fixation complet (N ° de commande 42243000)
- 6: Pipe d'évacuation PVC (N ° de commande 42216000)
- 6.1: Joint torique 35 x 2 (N ° de commande 4207700M)
- 7: Set de fixation (N ° de commande 4215800M)
- 8: Robinet flotteur (N ° de commande 37095000)
- 8.1: Levier (N ° de commande 43734000)
- 8.1.1: Joint (N ° de commande 4377000M)
- 8.2: Membrane servo (N ° de commande 43536000)
- 8.3: Membrane (N ° de commande 4375800M)
- 8.4: Bouchon latéral avec joint (N ° de commande 43735000)
- 8.5: Flotteur (N ° de commande 4379100M)
- 8.6: Kit de joints (N ° de commande 43722000)*
- 9: Fixation (N ° de commande 42246000)
- 10: Tube d'alimentation (N ° de commande 42233000)
- 10.1: Joint torique 35 x 2 (N ° de commande 0319100M)
- 11: Système double chasses AV1 (N ° de commande 42320000)
- 11.1: RALLONGE (N ° de commande 42313000)
- 11.2: Tube capillaire (N ° de commande 42319000)
- 11.3: Joint (N ° de commande 42310000)
- 12: Robinet à siège pour GD2 (N ° de commande 42315000)
- 13: équerre murale (N ° de commande 3855800M)
- 14: Set d'isolation phonique (N ° de commande 37131000)*
- 15: Adaptateur 4,5L pour Réservoir GD2 (N ° de commande 42333000)*
- 16: dispositif d'étranglement (N ° de commande 42300000)*
- 17: Accessoire
- (N ° de commande 38779000)*
- 18: Kit de raccordement pour WC lavants Sensia Arena et IGS (N ° de commande 40899000)*

*Accessoires spéciaux