

Raindance E

Douche de tête 240 1jet avec raccord au plafond

Surfaces: **chromé** Numéro d'article: **27380000**



Description

Caractéristiques

- comprenant : douche de tête, raccord plafond
- dimension: 250 x 150 mm
- jet RainAir
- rotule: douche de tête orientable
- matériau du disque de jet: métallique
- raccord plafond métallique
- débit maximal sous 3 bars de pression: 19,5 l/min
- débit du jet RainAir (sous 3 bars de pression): 19,5 l/min
- disque de jet amovible pour nettoyage
- type d'installation plafond
- Convient au chauffe-eau instantané
- ACS 22 ACC NY 206, valide jusqu'au 02.06.2027

Détails de l'article

EAN

4011097625119

Technologie



Certificats

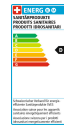


Photo du produit



Plan géométral

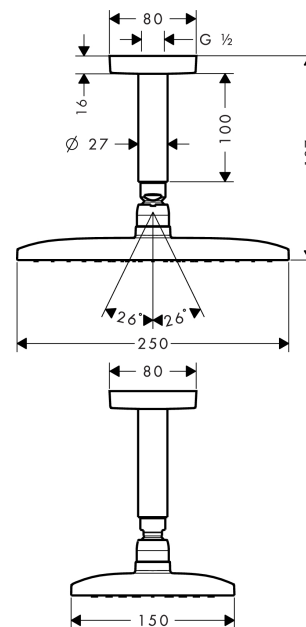
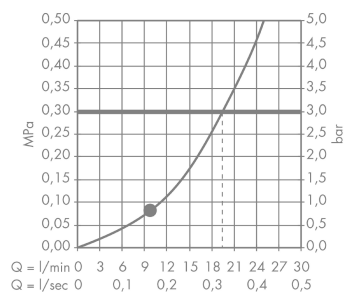
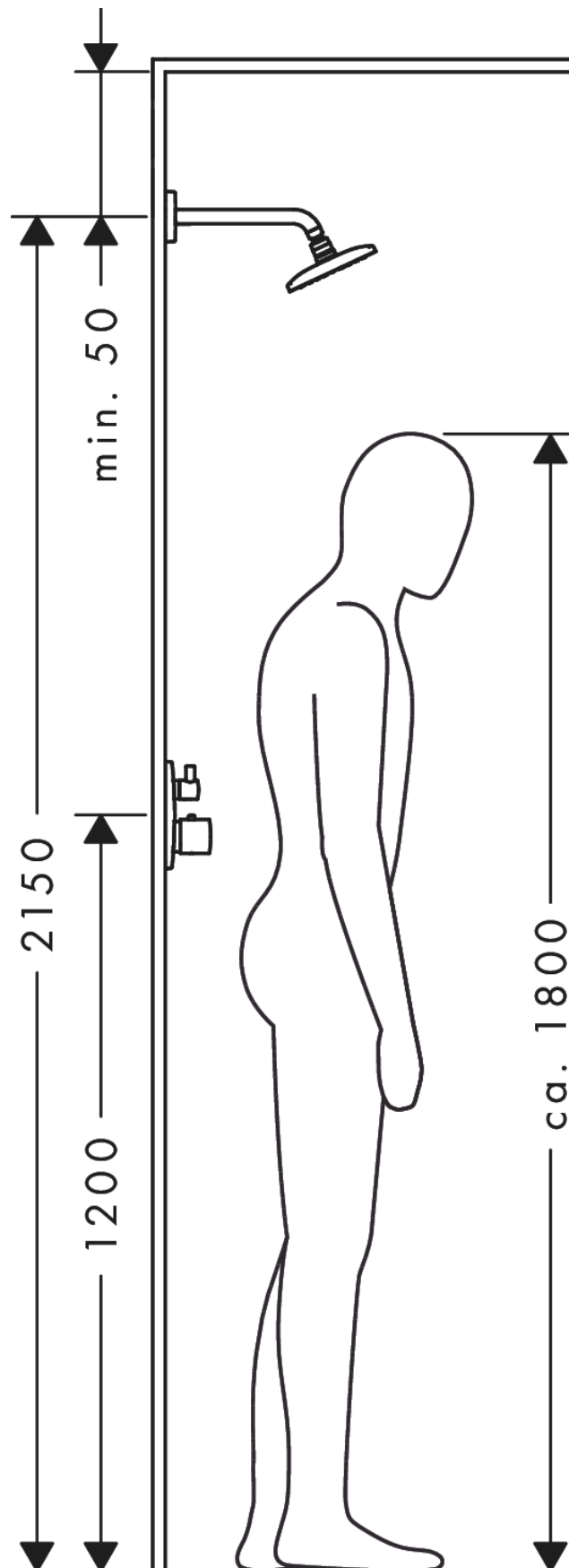


Schéma d'écoulement



Les valeurs de consommation ont été mesurées dans la pratique, avec les robinetteries correspondantes (thermostat/mélangeur/vanne sous crépi)

Raindance E**Douche de tête 240 1jet avec raccord au plafond**Surfaces: **chromé** Numéro d'article: **27380000****Exemple de montage**

Raindance E

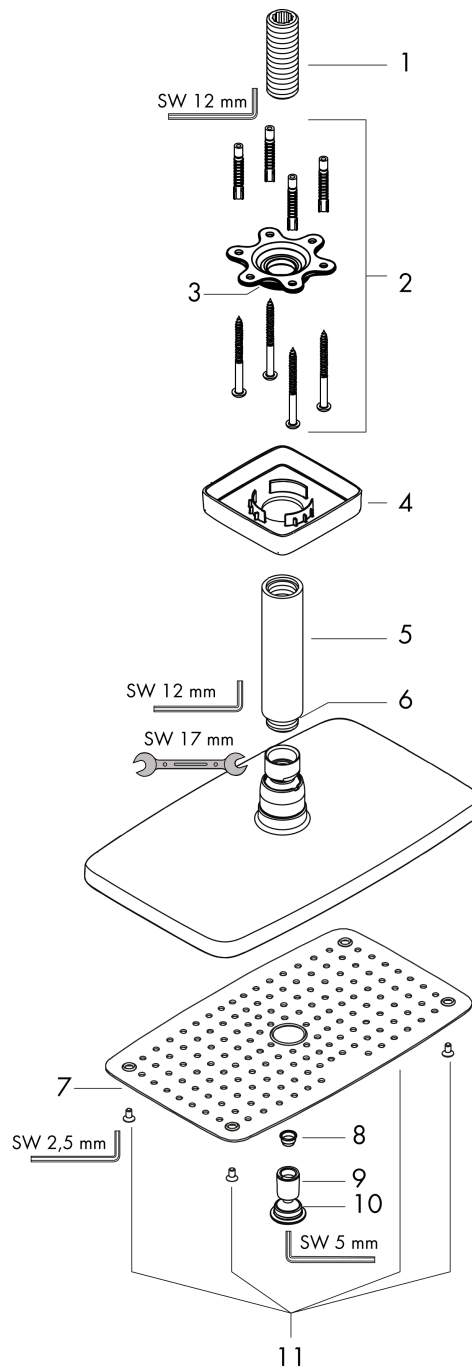
Douche de tête 240 1jet avec raccord au plafond

Surfaces: **chromé** Numéro d'article: **27380000**



Vue éclatée

Année de construction: >12/20



Raindance E**Douche de tête 240 1jet avec raccord au plafond**Surfaces: **chromé** Numéro d'article: **27380000****Liste des pièces détachées**

Année de construction: >12/20

Pos.	Description	Numéro d'article	GP	UE
1	raccord	95188000	-	1
2	set de fixation	95208000	-	1
3	joint torique 34x2	98383000	-	1
4	rosace	95514000	-	1
5	bras de douche	27479000	-	1
6	joint torique 16x2	98133000	-	1
7	grille de diffuseur	92294000	-	1
8	filtre	97735000	-	1
9	buses d'air	95416000	-	1
10	joint torique 15x2	98163000	-	1
11	set des vis	92834000	-	1