



Collection : FLIGHT PURE

Couleur* :



00 - Blanc

Principaux atouts :



Caractéristiques techniques

- MATÉRIAU : Flight
- NORMES ET RÉGLEMENTATIONS : CE
- MOTIF DE SURFACE : Texturé antidérapant
- LIVRÉ AVEC BONDE : Oui
- Garantie 10 ans

- TYPE D'INSTALLATION : Surélevé, posé ou encastré
- FORME : Rectangulaire
- NIVEAU D'ADHÉRENCE : PN24 selon norme NF
- KIT DE RÉHAUSSE EN OPTION : Oui
- En option : Kit de réhausse (hauteur +10/13 cm)

Bénéfices consommateurs

- GRANDE ROBUSTESSE : Très robuste par l'utilisation d'une résine bi-composants recouverte d'une plaque d'acrylique, le matériau Flight offre un excellent compromis entre solidité, résistance et poids- Haute résistance aux chocs : les risques d'éclats sont limités
- DESIGN ÉPURÉ : Receveur extraplat type douche à l'italienne et sans ressaut intérieur mais avec une pente suffisante pour évacuer l'eau
- HYGIÈNE RENFORCÉE : Traitement antibactérien à base d'ions d'argent incorporés directement dans la masse (= Biocote)
- ESTHÉTIQUE HAUT DE GAMME : Pas de capot de bonde disgracieux au niveau des pieds mais une fente intégrée et discrète, côté mur et de la même couleur que le receveur.

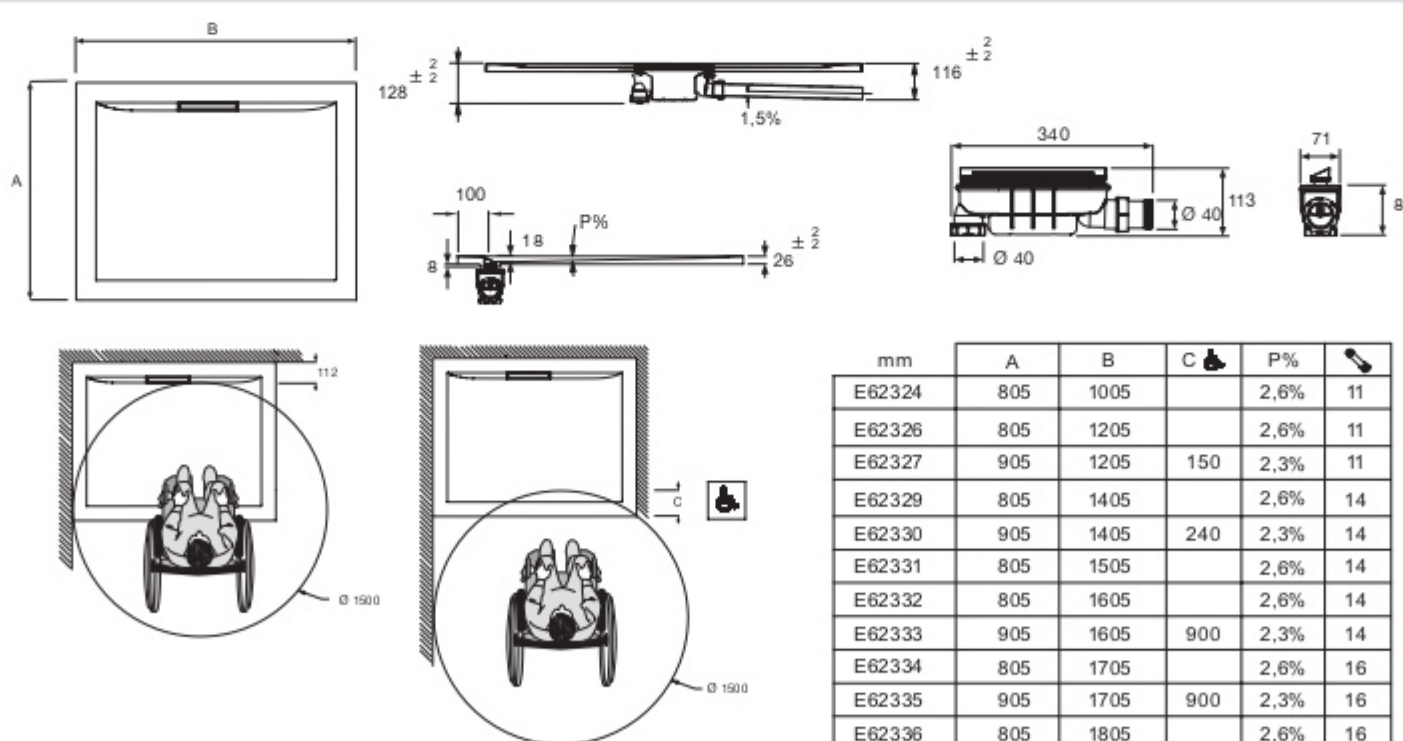
Bénéfices installateurs

- 3 TYPES D'INSTALLATION : A poser, à encastrer ou à surélever, hauteur 2,6 cm.
- POSE FACILE : Angles quasi-droits pour une pose affleurante avec le carrelage et respect des dimensions au millimètre près
- BONDE : Receveur livré avec vidage complet, garde d'eau de 50 mm, 2 sorties (horizontale et verticale). Débit 29 l/min.

Produits complémentaires

- E62752 : Kit de réhausse sans tablier

Dessin technique



*En raison des variations possibles dans le réglage de votre ordinateur et de votre imprimante, de facteurs techniques et des caractéristiques particulières de certaines de nos finitions, les couleurs ne sont pas représentatives de la réalité mais sont seulement une indication.