

Talis E

Set de finition pour mitigeur bain/douche encastré

Surfaces: **chromé** Numéro d'article: **71745000**



Description

Caractéristiques

- 2 sorties = 2 fonctions
- type de raccordement: corps d'encastrement
- débit de sortie supérieure: 21 l/min
- débit de sortie inférieure: 29 l/min
- cartouche céramique
- limiteur de température réglable
- inverseur avec réinitialisation automatique
- avec silencieux
- ACS 19 ACC NY 249 France, valide jusqu'au 01.08.2024

Détails de l'article

EAN

4011097770840

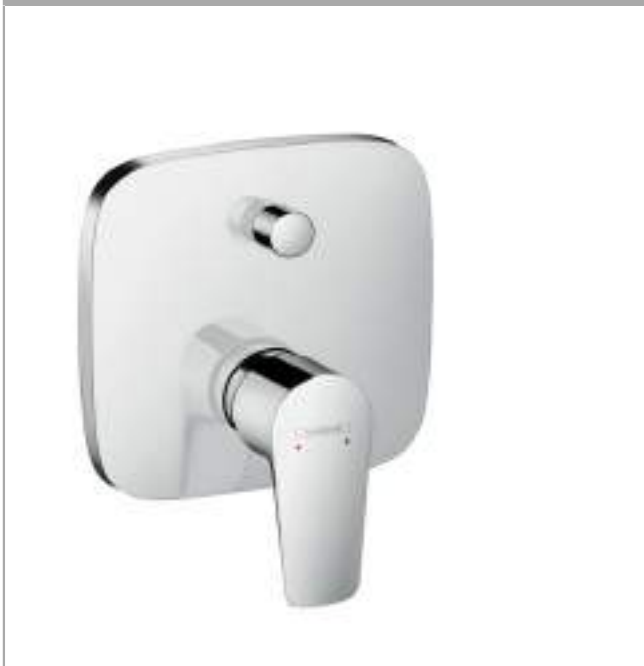
Prix de design



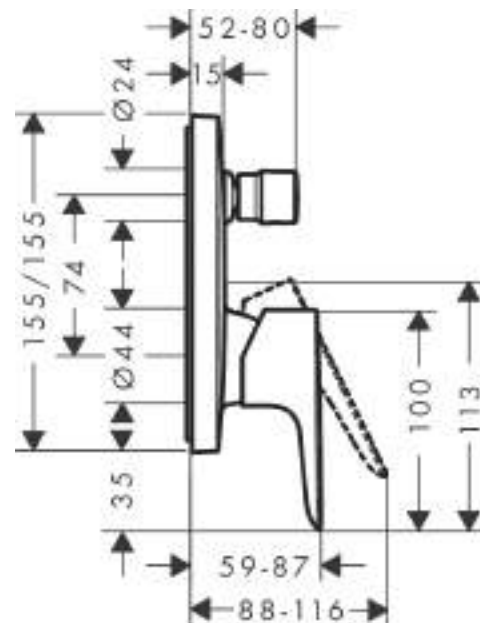
Certificats



Photo du produit



Plan géométral



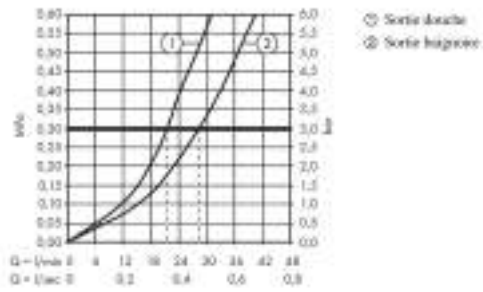
Talis E

Set de finition pour mitigeur bain/douche encastré

Surfaces: **chromé** Numéro d'article: **71745000**



Schéma d'écoulement

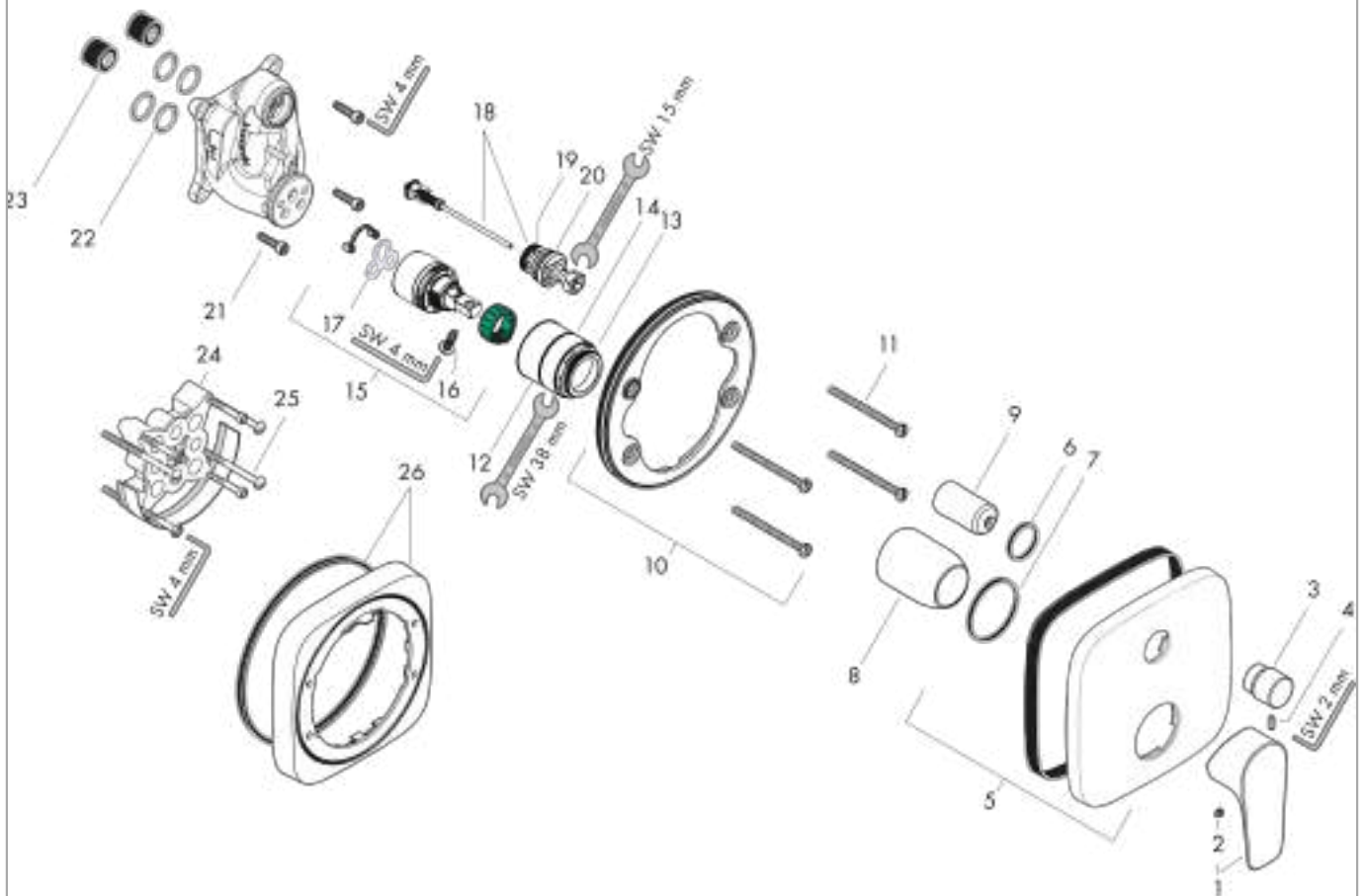


Talis E
Set de finition pour mitigeur bain/douche encastré
 Surfaces: **chromé** Numéro d'article: **71745000**



Vue éclatée

Année de construction: >01/16



Talis E**Set de finition pour mitigeur bain/douche encastré**Surfaces: **chromé** Numéro d'article: **71745000****Liste des pièces détachées**

Année de construction: >01/16

Pos.	Description	Numéro d'article	GP	UE
1	poignée	92666000	-	1
2	cache vis	96338000	-	1
3	bouton d'inverseur	98795000	-	1
4	vis M4x10	97667000	-	1
5	rosace 155 / 155 mm	95275000	-	1
6	joint torique 23x3	98142000	-	1
7	joint torique 43x3	98418000	-	1
8	douille	98790000	-	1
9	douille d'inverseur	98794000	-	1
10	support rosace	98793000	-	1
11	set des vis du support	96454000	-	1
12	écrou à six pans	98796000	-	1
13	joint torique 30x1,5	98433000	-	1
14	joint torique 39x1,5	98400000	-	1
15	cartouche cpl.	92730000	-	1
16	vis	95140000	-	1
17	joint	95008000	-	1
18	inverseur cpl.	95014000	-	1
19	joint torique 17x2	98199000	-	1
20	joint torique 20x2,5	92602000	-	1
21	set des vis	96525000	-	1
22	joint torique 16x2	98133000	-	1
23	amortisseur anti-coup de bélier	94073000	-	1
24	rallonge 25 mm	13595000	-	1
25	set des vis du support	97747000	-	1
26	rallonge 22 mm	15597000	-	1
a	set de base	01800180	-	1
b	adapteur inversée	93181000	-	1