

E77871



Collection : ÉO

Couleur\* :



CP - Chrome

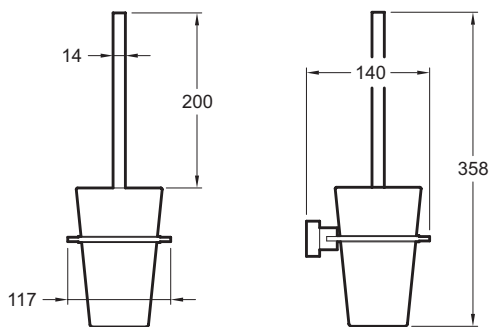
### Caractéristiques techniques

- DIMENSIONS : 35,80 x 14 x 11,70 cm
- MATÉRIAU : N/A
- GARANTIE 2 : 2
- POIDS : 1,4 kg
- TYPE D'INSTALLATION : Mural

### Bénéfices installateurs

- Kit de fixation fourni

### Dessin technique



Descriptif CCTP : Porte-balai. E77871. Collection : ÉO. DIMENSIONS : 35,80 x 14 x 11,70 cm. POIDS : 1,4 kg. MATÉRIAU : N/A. TYPE D'INSTALLATION : Mural. GARANTIE 2 : 2.