

## iBox universal

Surfaces: p.a. Numéro d'article: **01800180**



### Description

#### Caractéristiques

- convient: toutes robinetteries douche et bain/douche mécaniques et thermostatiques encastrées avec ou sans robinet d'arrêt
- montage symétrique
- installation insonorisée
- type de raccordement: 3/4"
- NF\_375-M1-21-1

### Détails de l'article

EAN

4011097347240

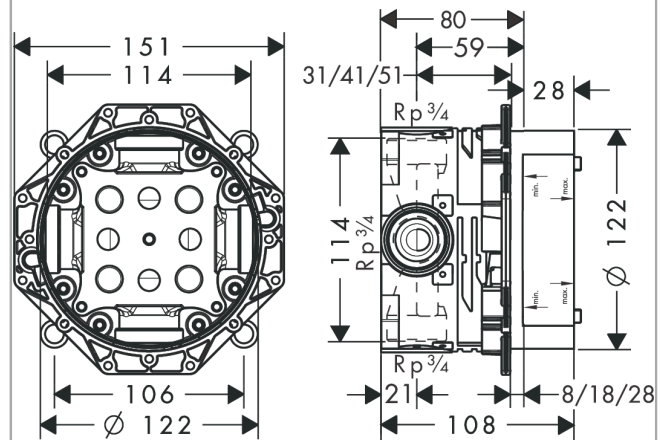
### Certificats



### Photo du produit



### Plan géométral



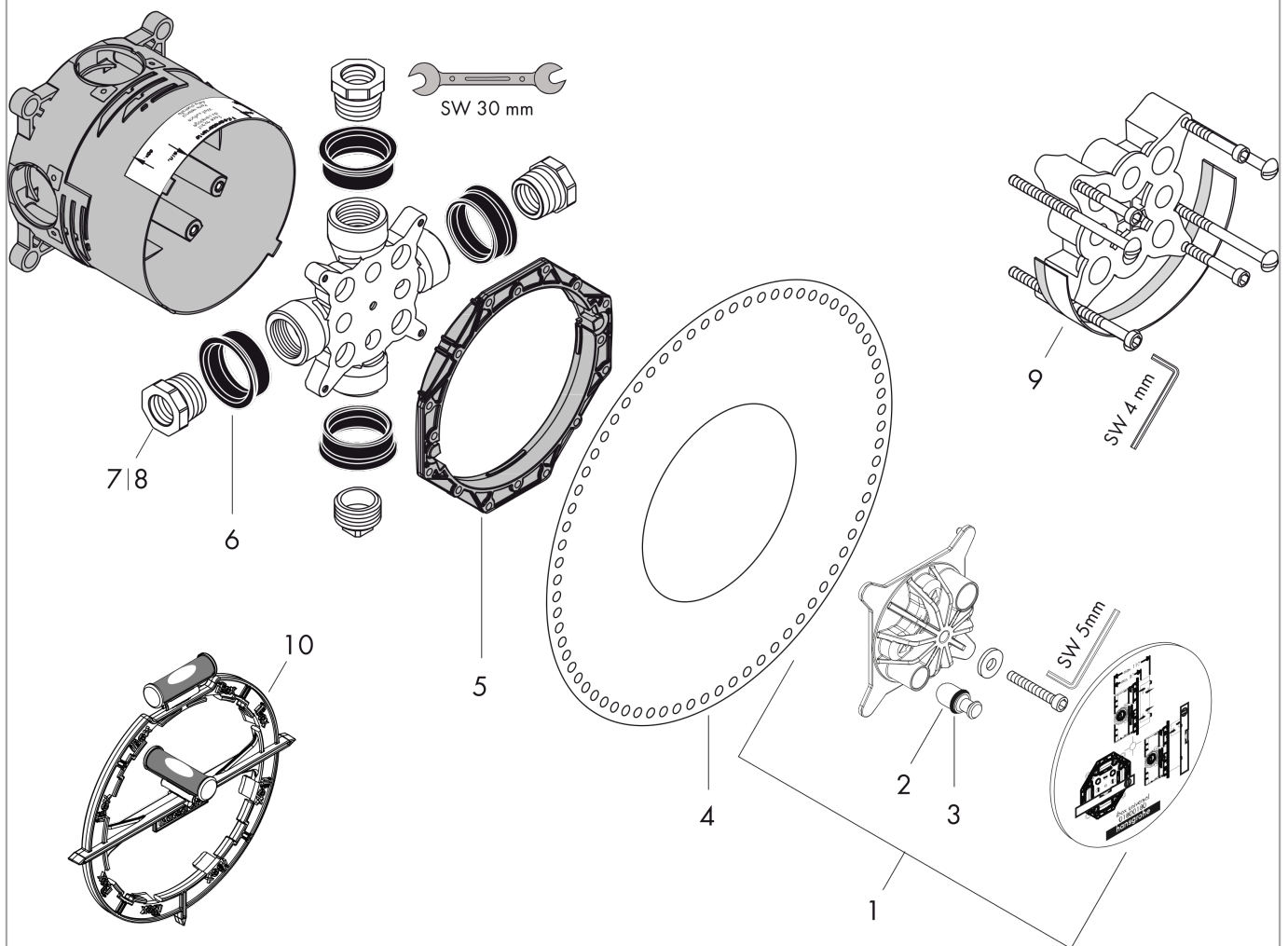
**iBox universal**

Surfaces: p.a. Numéro d'article: **01800180**



**Vue éclatée**

Année de construction: >07/08



**iBox universal**Surfaces: p.a. Numéro d'article: **01800180****Liste des pièces détachées**

Année de construction: &gt;07/08

Pos.	Description	Numéro d'article	GP	UE
1	bloc d'essai	98560000	-	1
2	bouchon Ø 12 mm	97611000	-	1
3	joint torique 9x2	98119000	-	1
4	lamelle	96445000	-	1
5	bague d'inversion	98797000	-	1
6	joint	97739000	-	1
7	nipple de réduction	97759000	-	1
8	nipple de réduction	97759980	-	1
9	rallonge 25 mm	13595000	-	1
10	aide au montage	93500000	-	1
a	set de service	92874000	-	1
b	rail de fixation	96615000	-	1