

E24311



Collection : CLE01889

Couleur\* :



CP - Chrome



BGG - Or beige

Principaux atouts :



### Caractéristiques techniques

- MATÉRIAU : Métal
- ECO CONSO : eco d'eau
- NOMBRE DE JETS : 1

- TYPE D'INSTALLATION : Mural
- AVEC OU SANS ROBINETTERIE : AVEC ROBINETTERIE

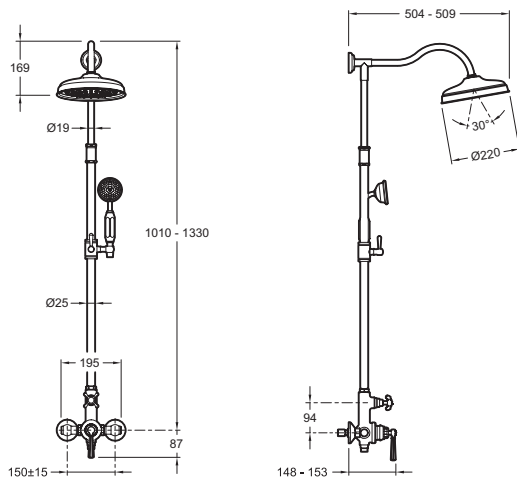
### Bénéfices consommateurs

- LE CHARME DE L'ANCIEN : Des lignes classiques, un choix de matériaux nobles, une collection au style rétro assumé.
- ÉCONOMIE D'EAU : Un débit limité à 9 l/mn.
- FLEXIBLE MÉTAL : Flexible en métal pour parfaire le style rétro.

### Bénéfices installateurs

- INSTALLATION FACILITÉE : Canne orientable au montage

### Dessin technique



Descriptif CCTP : Colonne de douche. E24311. Collection : CLE01889. MATÉRIAU : Métal. TYPE D'INSTALLATION : Mural. ECO CONSO : eco d'eau. AVEC OU SANS ROBINETTERIE : AVEC ROBINETTERIE. NOMBRE DE JETS : 1.