

GROHTHERM SMARTCONTROL

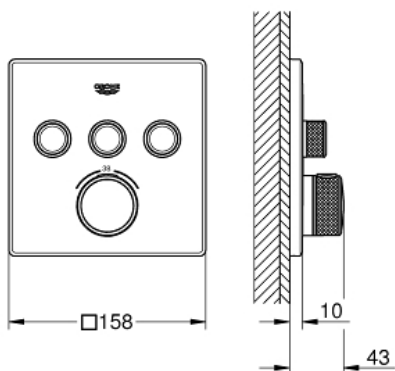
Thermostatique pour installation encastrée 3 sorties

Référence : 29126000

GROHE s.a.r.l | Siège, salle d'exposition – 60, Boulevard de la Mission Marchand
92418 Courbevoie – La Défense Cedex
Tél +33 (0)1 49 97 29 00 | Fax +33(0)1 55 70 20 38

Pure Freude
an Wasser

GROHE



Descriptif Produit :

GROHTHERM SMARTCONTROL

Thermostatique pour installation encastrée 3 sorties

Spécifications Produit :

A associer impérativement avec :

GROHE Rapido corps encastré SmartBox 35 600 000

Rosace murale en métal avec **GROHE QuickFix**, ajustable rétroactivement de 6°

GROHE StarLight Chrome éclatant et durable

Bouton poussoir **SmartControl** pour ON-OFF, tourner pour régler le débit

Pictogrammes échangeables

GROHE TurboStat Régulation thermostatique quasi-instantanée

GROHE SafeStop butée à 38°C

GROHE SafeStop Plus limiteur de température en option à 43°C inclus

Clapets anti-retour et filtres intégrés

Sorties multiples pouvant être utilisées simultanément

Livré sans corps encastré

Finition :

□ 29126000 Chromé