

E0374



Collection : ODÉON UP

Couleur* :



00 - Blanc

Principaux atouts :



Caractéristiques techniques

- DIMENSIONS : 60 x 41 cm
- MATÉRIAU : Céramique
- NORMES ET RÉGLEMENTATIONS : NF
- HAUTEUR : Confort
- BRIDE : Hauteur confort
- CONFIGURATION : Réversible
- PRODUIT INCLUS : (réservoir et abattant inclus)
- MATÉRIAU DE L'ABATTANT : Thermodur
- ABATTANT ANTIBACTÉRIEN : Non
- GARANTIE DE LA CÉRAMIQUE : 10 ans
- GARANTIE DU MÉCANISME : 2 ans
- LIVRE AVEC : Abattant thermodur E70009, charnières métal inox, à fixation rapide
- POIDS : 40 kg
- TYPE D'INSTALLATION : Au sol
- CONSOMMATION D'EAU : Standard 3/6 L
- TYPE DE BRIDE : Fermée
- ALIMENTATION : Latérale
- TYPE D'ABATTANT : Standard
- MÉCANISME SILENCIEUX : Silencieux classe 1
- CHARNIÈRES : Métal
- ISOLATION PHONIQUE ET THERMIQUE DU RESERVOIR : Non
- GARANTIE DE L'ABATTANT : 2 ans
- CONDITIONNEMENT : Un seul colis

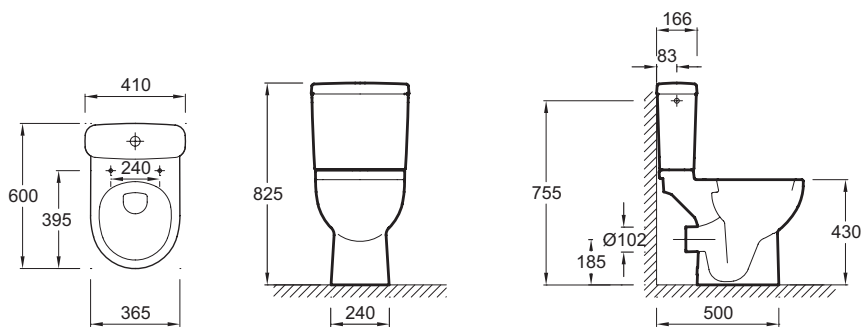
Bénéfices consommateurs

- FIABLE : Abattant en thermodur : matériau durable et résistant (150 kg en charge statique)
- FIABLE : Charnières en inox durables qui supportent de nombreuses manipulations de l'abattant (testé jusqu'à 30 000 cycles)

Bénéfices installateurs

- PRATIQUE : WC compact adapté aux petits espaces

Dessin technique



Descriptif CCTP : Pack WC compact sortie horizontale. E0374. Collection : ODÉON UP. DIMENSIONS : 60 x 41 cm. POIDS : 40 kg. MATÉRIAU : Céramique. TYPE D'INSTALLATION : Au sol. NORMES ET RÉGLEMENTATIONS : NF. CONSOMMATION D'EAU : Standard 3/6 L. HAUTEUR : Confort. TYPE DE BRIDE : Fermée. BRIDE : Hauteur confort. ALIMENTATION : Latérale. CONFIGURATION : Réversible. TYPE D'ABATTANT : Standard. PRODUIT INCLUS : (réservoir et abattant inclus). MÉCANISME SILENCIEUX : Silencieux classe 1. MATÉRIAU DE L'ABATTANT : Thermodur. CHARNIÈRES : Métal. ABATTANT ANTIBACTÉRIEN : Non. ISOLATION PHONIQUE ET THERMIQUE DU RESERVOIR : Non. GARANTIE DE LA CÉRAMIQUE : 10 ans. GARANTIE DE L'ABATTANT : 2 ans. GARANTIE DU MÉCANISME : 2 ans. CONDITIONNEMENT : Un seul colis. LIVRE AVEC : Abattant thermodur E70009, charnières métal inox, à fixation rapide.