

**E76090**



**Collection :** FAIRFAX

**Couleur\* :**



CP - Chrome

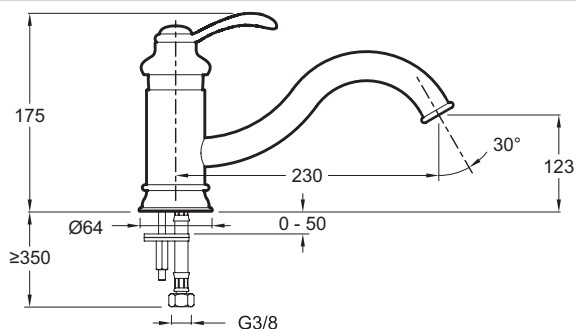
**Principaux atouts :**



### Caractéristiques techniques

- POIDS : 1,9 kg
- DÉBIT (L/MN SOUS 3 BARS) : 13 l/mn
- MÉCANISME : Cartouche à disques céramique
- TYPE DE ROBINETTERIE DE CUISINE : MECANIQUE
- MITIGEUR DE BAIN : MITIGEUR
- Bec tube orientable avec flexibles d'alimentation
- TYPE D'INSTALLATION : 1 trou
- RACCORDS : Avec flexibles d'alimentation
- VIDAGE : Sans vidage
- TYPE DE BEC : BEC PIVOTANT
- TYPE D'INSTALLATION : 1 TROU

### Dessin technique



Descriptif CCTP : Mitigeur évier. E76090. Collection : FAIRFAX. POIDS : 1,9 kg. TYPE D'INSTALLATION : 1 trou. DÉBIT (L/MN SOUS 3 BARS) : 13 l/mn. RACCORDS : Avec flexibles d'alimentation. MÉCANISME : Cartouche à disques céramique. VIDAGE : Sans vidage. TYPE DE ROBINETTERIE DE CUISINE : MECANIQUE. TYPE DE BEC : BEC PIVOTANT. MITIGEUR DE BAIN : MITIGEUR. TYPE D'INSTALLATION : 1 TROU. Bec tube orientable avec flexibles d'alimentation.