

iBox universal Corps d'encastrement

Finition: Numéro d'article: **01800180**



Description

Caractéristiques

- compatible avec tous les sets de finition pour douche/baignoire et thermostatique avec installation encastrée
- dimension du raccordement: DN20
- montage symétrique
- installation insonorisée
- profondeur de montage min: 80 mm
- profondeur de montage max.: 108 mm
- NF077_375-M1

Détails de l'article

EAN

4011097347240

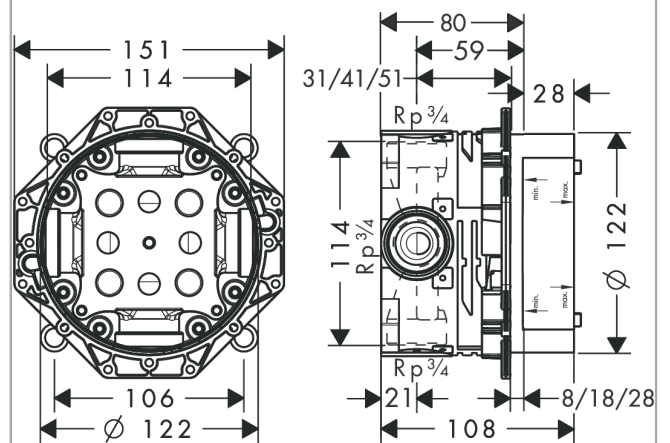
Certificats / Eco-Responsabilité



Photo du produit



Plan géométral



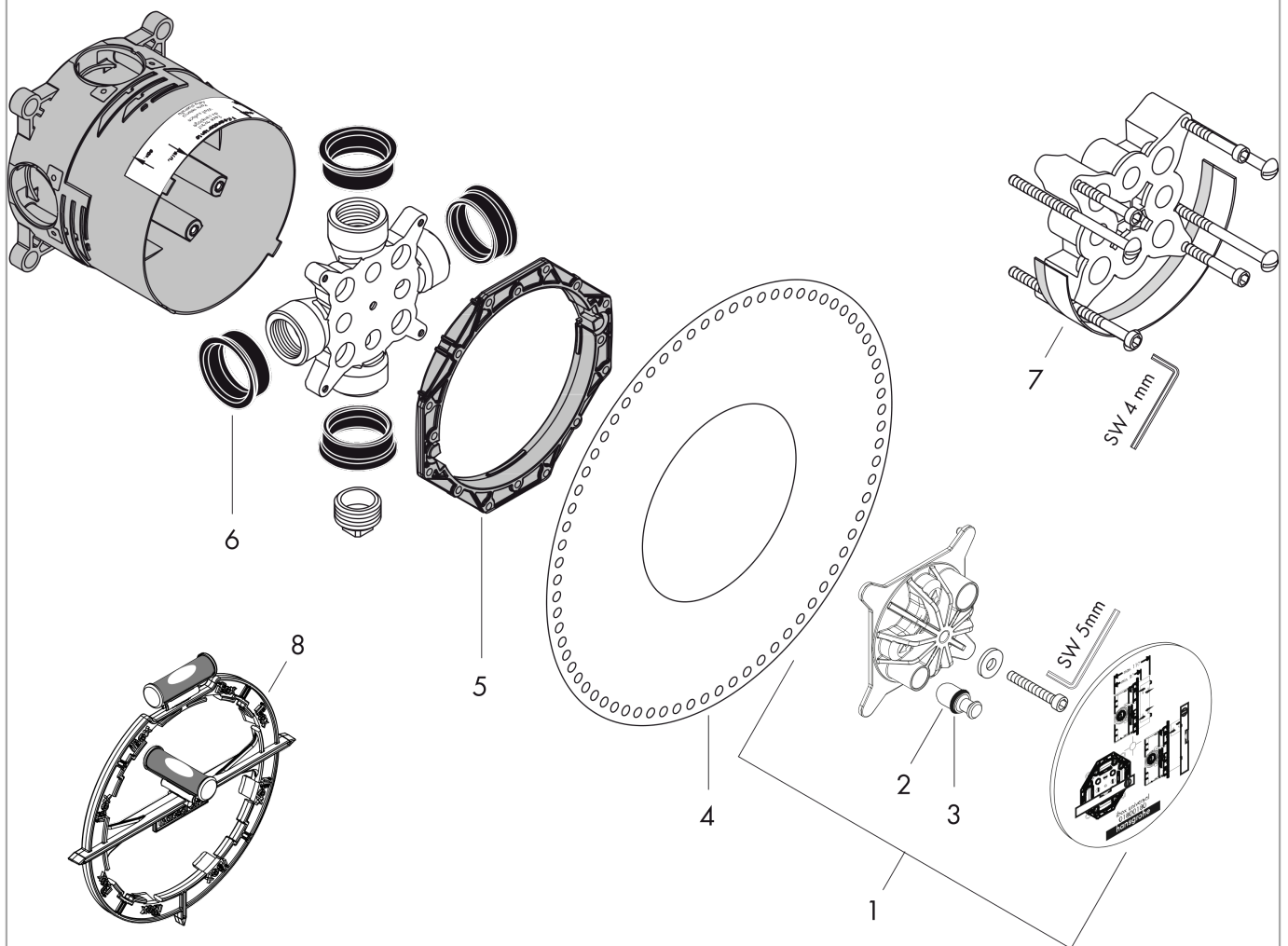
iBox universal
Corps d'encastrement

Finition: Numéro d'article: **01800180**



Vue éclatée

Année de construction: >04/19



iBox universal
Corps d'encastrement

 Finition: Numéro d'article: **01800180**

Liste des pièces détachées

Année de construction: >04/19

Pos.	Description	Numéro d'article	GP	UE
1	bloc d'essai	98560000	48,90 €	1
2	bouchon Ø 12 mm	97611000	-	1
3	joint torique 9x2	98119000	8,15 €	1
4	lamelle	96445000	13,58 €	1
5	bague d'inversion	98797000	42,11 €	1
6	joint	97739000	8,15 €	1
7	rallonge 25 mm	13595000	-	1
8	aide au montage	93500000	-	1
a	set de service	92874000	550,04 €	1
b	rail de fixation	96615000	-	1
c	adapteur inversée	93181000	258,05 €	1
d	set de compensation 1°	95521000	169,76 €	1
e	nipple de réduction	97759000	17,65 €	1
f	nipple de réduction	97759980	62,47 €	1