

Vernis Shape

Set de finition mélangeur 4 trous sur bord de baignoire

Finition: **Noir mat** Numéro d'article: **71459670**



Description

Caractéristiques

- comprenant: mitigeur bain/douche 4 trous pour montage sur bord de baignoire, douchette
- 2 fonctions
- Longueur du bec: 211 mm
- type de jet de la douchette: Jet Rain, Jet IntenseRain
- longueur maximale d'extension de la douchette: 1,60 m
- débit maximal à 3 bars: 25 l/min
- débit du robinet de baignoire sur pied à 3 bars: 25 l/min
- débit de la douchette à 3 bars: 17 l/min
- disques céramiques chaud/froid 90°
- clapet anti-retour
- convient au chauffe-eau instantané
- type de raccordement: G 1/2
- installation sur bord de baignoire
- trappe de visite nécessaire
- ACS 20 ACC NY 290, valide jusqu'au 22.10.2025

Détails de l'article

EAN

4059625338872

Technologie



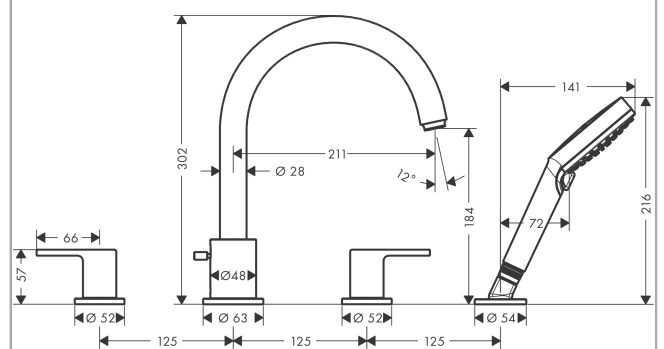
Certificats / Eco-Responsabilité



Photo du produit



Plan géométral



Vernis Shape
Set de finition mélangeur 4 trous sur bord de baignoire
 Finition: **Noir mat** Numéro d'article: **71459670**



Schéma d'écoulement

