

ShowerSelect S

Set de finition pour mitigeur thermostatique encastré avec 2 fonctions

Finition: **Chrome** Numéro d'article: **15743000**



Description

Caractéristiques

- 2 fonctions
- utilisation simultanée de plusieurs sorties
- Bouton Select marche/arrêt pour contrôler 2 sorties
- cartouche thermostatique, mécanisme Push marche/arrêt
- débit de sortie supérieure: 25 l/min
- sortie inférieure du débit: 23 l/min
- débit en utilisant toutes les sorties: 29,7 l/min
- débit maximal à 3 bars: 29,7 l/min
- Sécurité anti-brûlure à 40 °C
- limiteur de température réglable
- type de raccordement: corps d'encastrement
- le thermostat est livré avec les boutons douchette à main et Rain large
- ECAU: E3, C1, A2, U3
- ACS 24 ACC LY 011 France, valide jusqu'au 05.11.2028
- NF077_375-M1

Détails de l'article

EAN

4011097741345

Technologie



Prix de design



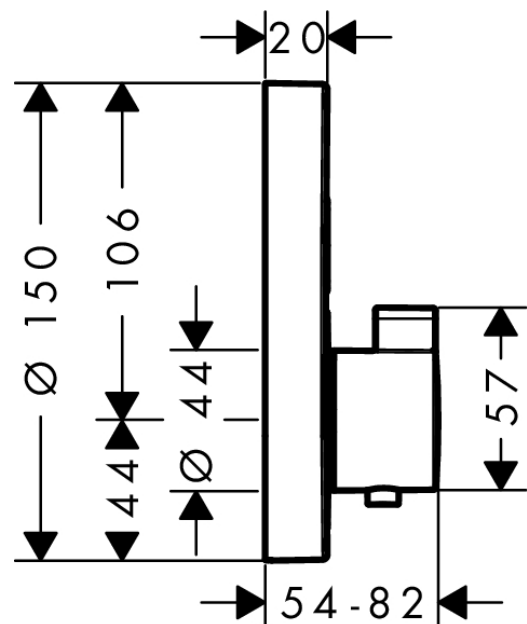
Certificats / Eco-Responsabilité



Photo du produit



Plan géométral



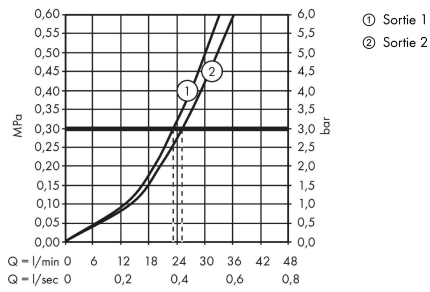
ShowerSelect S

Set de finition pour mitigeur thermostatique encastré avec 2 fonctions

Finition: **Chrome** Numéro d'article: **15743000**



Schéma d'écoulement



Les valeurs de consommation ont été mesurées dans la pratique, avec les robinetteries correspondantes (thermostat/mélangeur/vanne sous crêpi)

ShowerSelect S

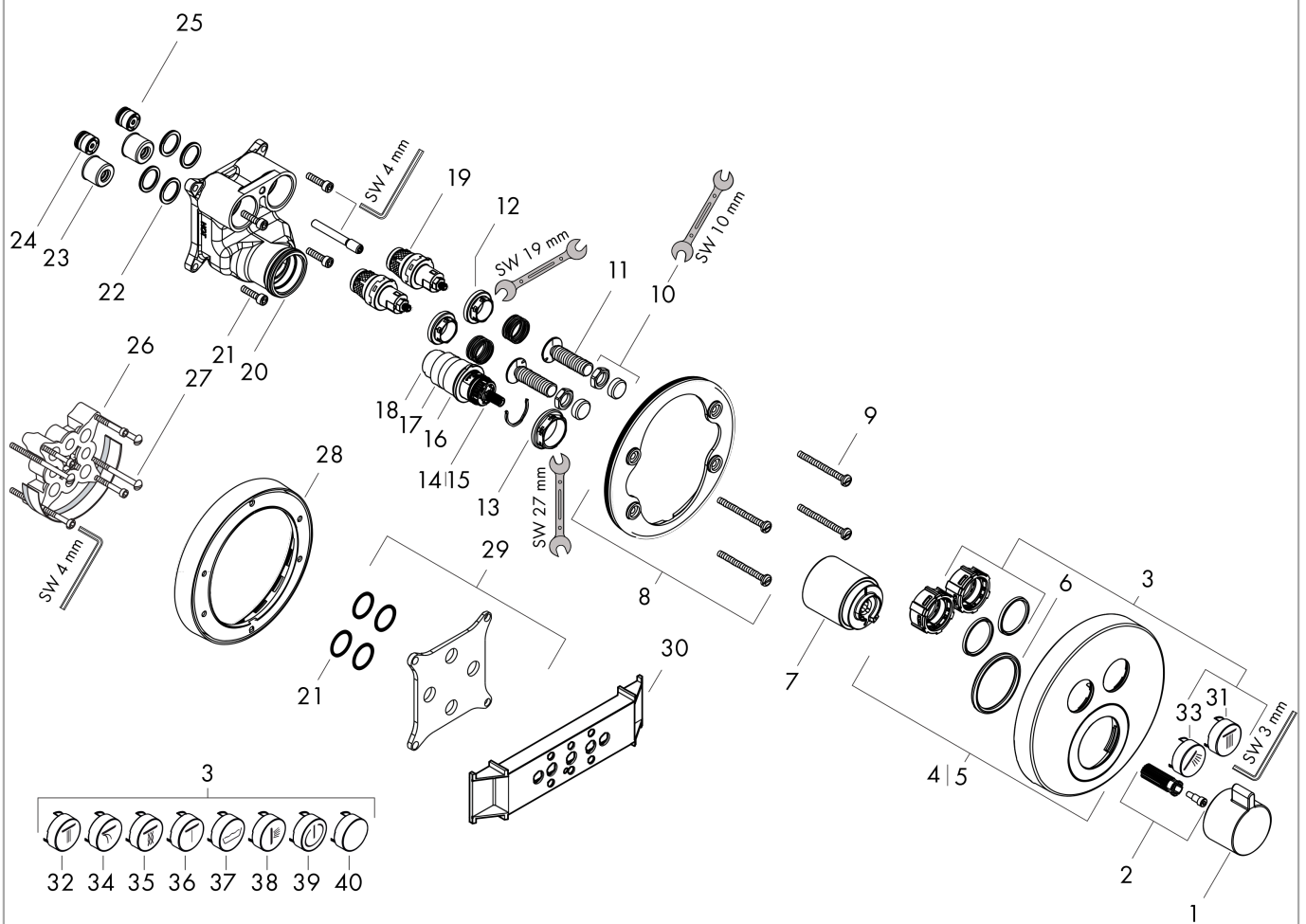
Set de finition pour mitigeur thermostatique encastré avec 2 fonctions

Finition: **Chrome** Numéro d'article: **15743000**



Vue éclatée

Année de construction: >01/18



ShowerSelect S**Set de finition pour mitigeur thermostatique encastré avec 2 fonctions**Finition: **Chrome** Numéro d'article: **15743000****Liste des pièces détachées**

Année de construction: >01/18

Pos.	Description	Numéro d'article	GP	UE
1	poignée thermostatique	92215000	62,47 €	1
2	entraîneur + vis	95843000	13,58 €	1
3	set des symboles	92218000	77,42 €	1
4	rosace Ø 150 mm	92325000	62,47 €	1
5	rosace inversée	92391000	91,00 €	1
6	joint torique 44x4	98471000	13,58 €	1
7	douille	92216000	32,59 €	1
8	support rosace	98793000	42,11 €	1
9	set des vis du support	96454000	13,58 €	1
10	écrou à six pans et capot sphérique	92696000	17,65 €	1
11	adapteur Select	92219000	10,87 €	1
12	écrou à six pans	98368000	16,31 €	1
13	écrou à six pans	98913000	21,73 €	1
14	cartouche thermostatique	98282000	105,94 €	1
15	cartouche inversée	92373000	258,05 €	1
16	joint torique 25x2,5	92146000	13,58 €	1
17	joint torique 25x1,5	98146000	8,15 €	1
18	joint torique 20x1,5	98197000	8,15 €	1
19	mécanisme d'arrêt	95758000	105,94 €	1
20	joint torique 36x2	98156000	8,15 €	1
21	set des vis	96525000	13,58 €	1
22	joint torique 16x2	98133000	8,15 €	1
23	amortisseur anti-coup de bélier	94073000	27,16 €	1
24	clapet anti-retour (résistant à la pression jusqu'à 2 MPa)	92594000	17,65 €	1
25	clapet anti-retour	97980000	17,65 €	1
26	rallonge 25 mm	13595000	-	1
27	set des vis du support	97747000	8,15 €	1
28	rallonge 22 mm (Ø 150 mm)	13597000	-	1
29	set de compensation 1°	95521000	169,76 €	1
30	aide au montage	92540000	-	1
31	symbole pomme de douche Rain grand	93571880	13,58 €	1
32	symbole pomme de douche Rain petit	93572880	13,58 €	1
33	symbole douchette	93573880	13,58 €	1
34	symbole lame d'eau	93574880	13,58 €	1
35	symbole Whirl	93575880	13,58 €	1
36	symbole Mono	93576880	13,58 €	1
37	symbole baignoire	93577880	13,58 €	1
38	symbole douche latérale	93578880	13,58 €	1
39	symbole ON/OFF	93579880	13,58 €	1
40	bouton poussoir	93955880	21,73 €	1
a	set de base	01800180	-	1

ShowerSelect S**Set de finition pour mitigeur thermostatique encastré avec 2 fonctions**Finition: **Chrome** Numéro d'article: **15743000****Liste des pièces détachées**

Année de construction: >01/18

Pos.	Description	Numéro d'article	GP	UE
b	adapteur inversée	93181000	258,05 €	1
c	disque de frein	92498000	13,58 €	1
d	mécanisme d'arrêt (spéciale)	92361000	105,94 €	1
e	mécanisme d'arrêt	92692000	211,87 €	1
f	Graisse pour robinetterie	90920000	17,65 €	1

iBox universal Corps d'encastrement

Finition: Numéro d'article: **01800180**



Description

Caractéristiques

- compatible avec tous les sets de finition pour douche/baignoire et thermostatique avec installation encastrée
- dimension du raccordement: DN20
- montage symétrique
- installation insonorisée
- profondeur de montage min: 80 mm
- profondeur de montage max.: 108 mm
- NF077_375-M1

Détails de l'article

EAN

4011097347240

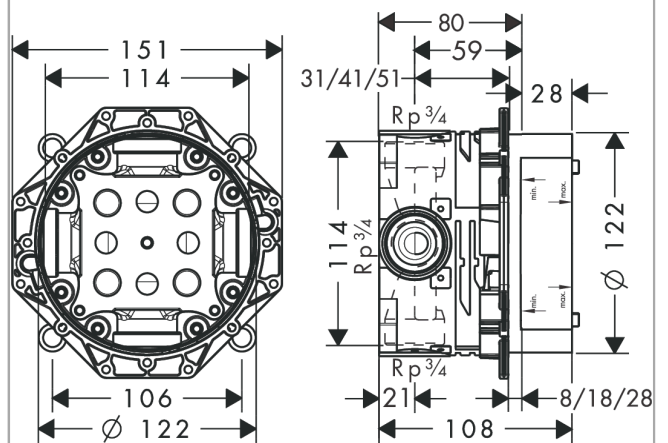
Certificats / Eco-Responsabilité



Photo du produit



Plan géométral



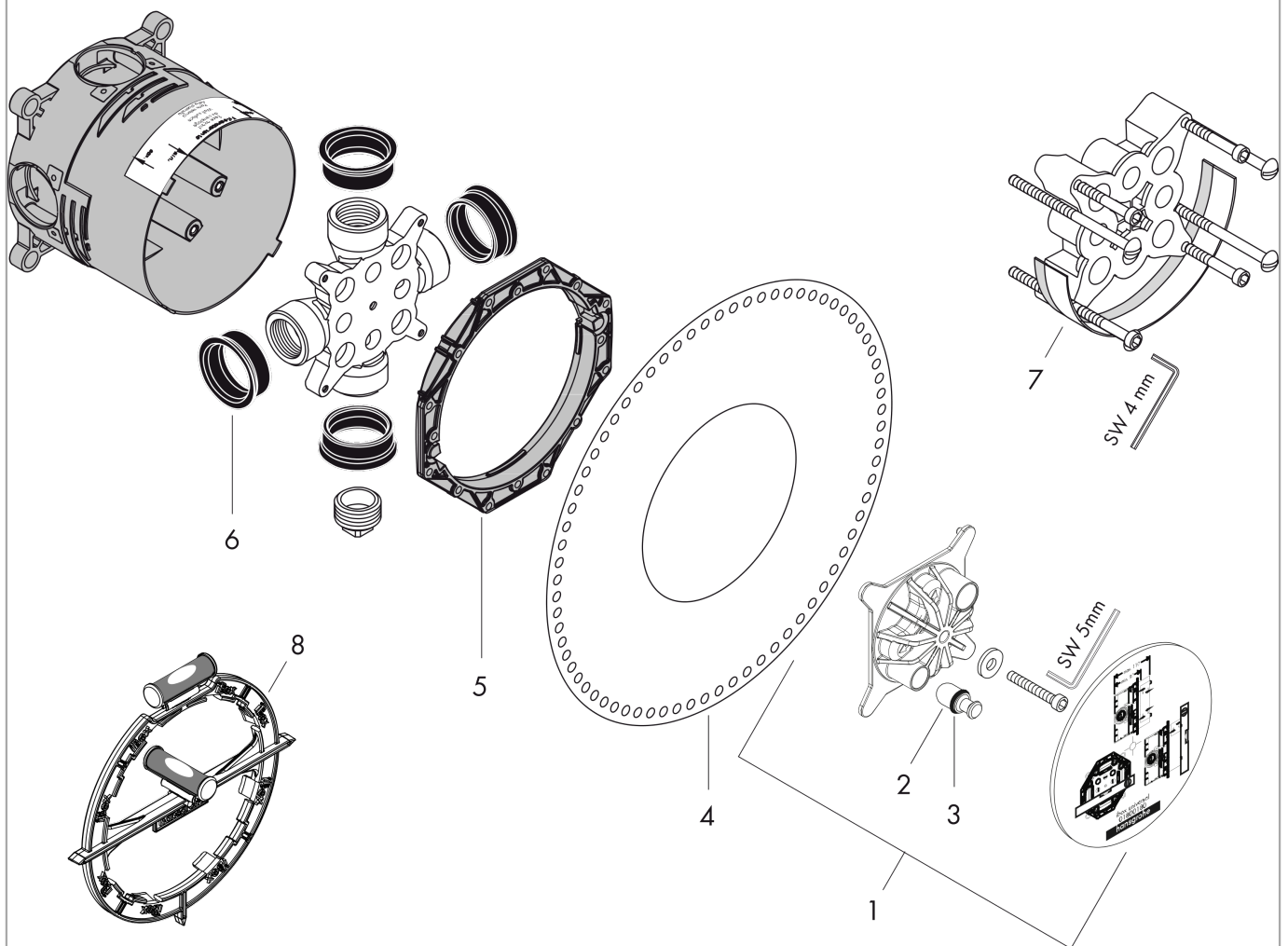
iBox universal
Corps d'encastrement

Finition: Numéro d'article: **01800180**



Vue éclatée

Année de construction: >04/19



iBox universal
Corps d'encastrement

 Finition: Numéro d'article: **01800180**

Liste des pièces détachées

Année de construction: >04/19

Pos.	Description	Numéro d'article	GP	UE
1	bloc d'essai	98560000	48,90 €	1
2	bouchon Ø 12 mm	97611000	-	1
3	joint torique 9x2	98119000	8,15 €	1
4	lamelle	96445000	13,58 €	1
5	bague d'inversion	98797000	42,11 €	1
6	joint	97739000	8,15 €	1
7	rallonge 25 mm	13595000	-	1
8	aide au montage	93500000	-	1
a	set de service	92874000	550,04 €	1
b	rail de fixation	96615000	-	1
c	adapteur inversée	93181000	258,05 €	1
d	set de compensation 1°	95521000	169,76 €	1
e	nipple de réduction	97759000	17,65 €	1
f	nipple de réduction	97759980	62,47 €	1

Crometta S
Douche de tête 240 1jet EcoSmart
 Finition: **Chrome** Numéro d'article: **26724000**



Description

Caractéristiques

- dimension: 240 mm
- jet Rain
- débit minimal: 4,8 l/min
- débit maximal à 3 bars: 6,5 l/min
- articulation à rotule: douche de tête orientable
- matériau du disque de jet: synthétique
- type d'installation plafond ou mur
- convient au chauffe-eau instantané
- E2, C1, A2, U3
- Taxonomie UE: max. 8 l/min - DNSH (Do No Significant Harm)
- ACS 22 ACC NY 206, valide jusqu'au 02.06.2027
- NF077_375-M1

Détails de l'article

EAN 4011097770963

Technologie



Certificats / Eco-Responsabilité



Photo du produit



Plan géométral

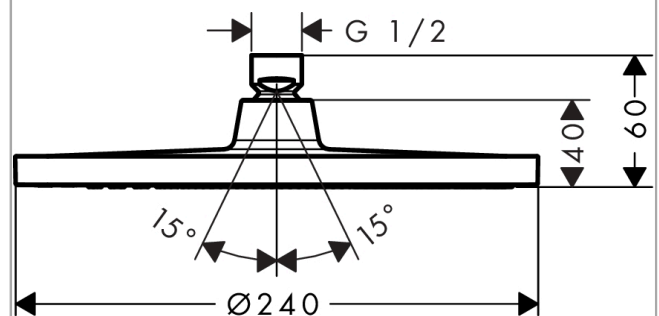
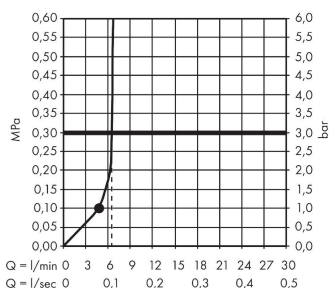


Schéma d'écoulement



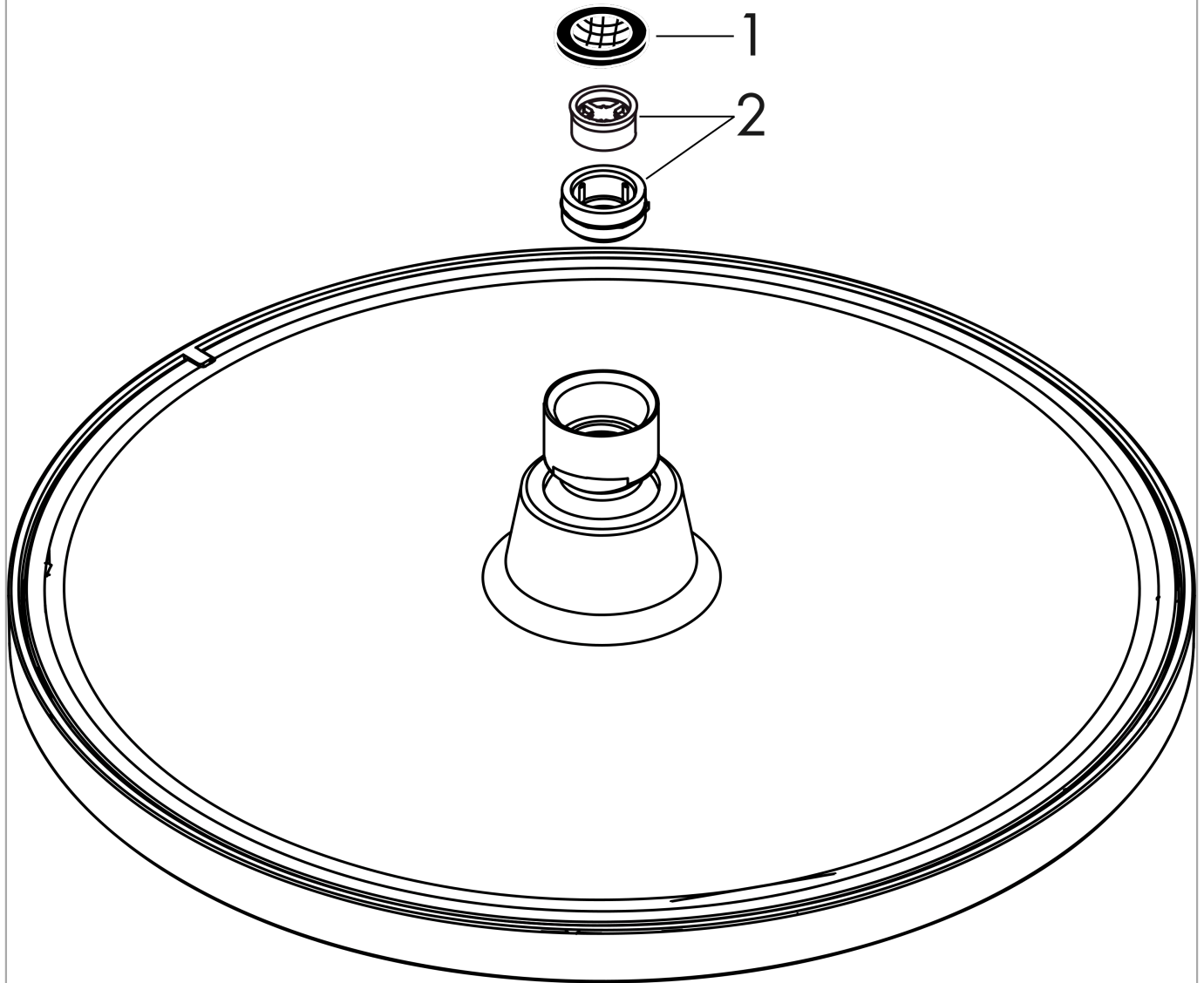
Les valeurs de consommation ont été mesurées dans la pratique, avec les robinetteries correspondantes (thermostat/mélangeur/vanne sous crépi)

Crometta S
Douche de tête 240 1jet EcoSmart
 Finition: **Chrome** Numéro d'article: **26724000**



Vue éclatée

Année de construction: >06/24



Crometta S
Douche de tête 240 1jet EcoSmart
 Finition: **Chrome** Numéro d'article: **26724000**



Liste des pièces détachées

Année de construction: **>06/24**

Pos.	Description	Numéro d'article	GP	UE
1	filtre	94246000	8,15 €	1
2	limiteur de débit	87836000	13,58 €	1

Vernis Shape
Bras de douche M 1/2" 240 mm
 Finition: **Chrome** Numéro d'article: **26405000**



Description

Caractéristiques

- longueur: 240 mm
- Ø du tube: 26 mm
- type d'installation: installation apparente
- matériau: laiton
- modèle: angle à 90°
- type de raccordement: 1/2"
- comprenant: bras de douche, rosace, matériel de montage, notice de montage
- ACS 20 ACC NY 159, valide jusqu'au 25.06.2025

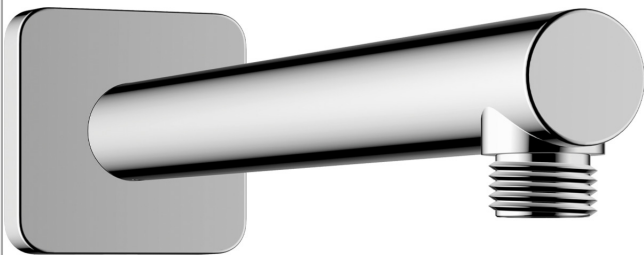
Détails de l'article

EAN 4059625316351

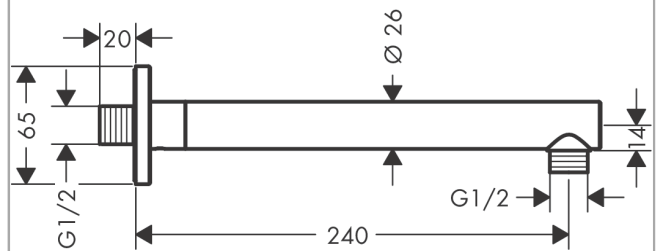
Certificats / Eco-Responsabilité



Photo du produit



Plan géométral

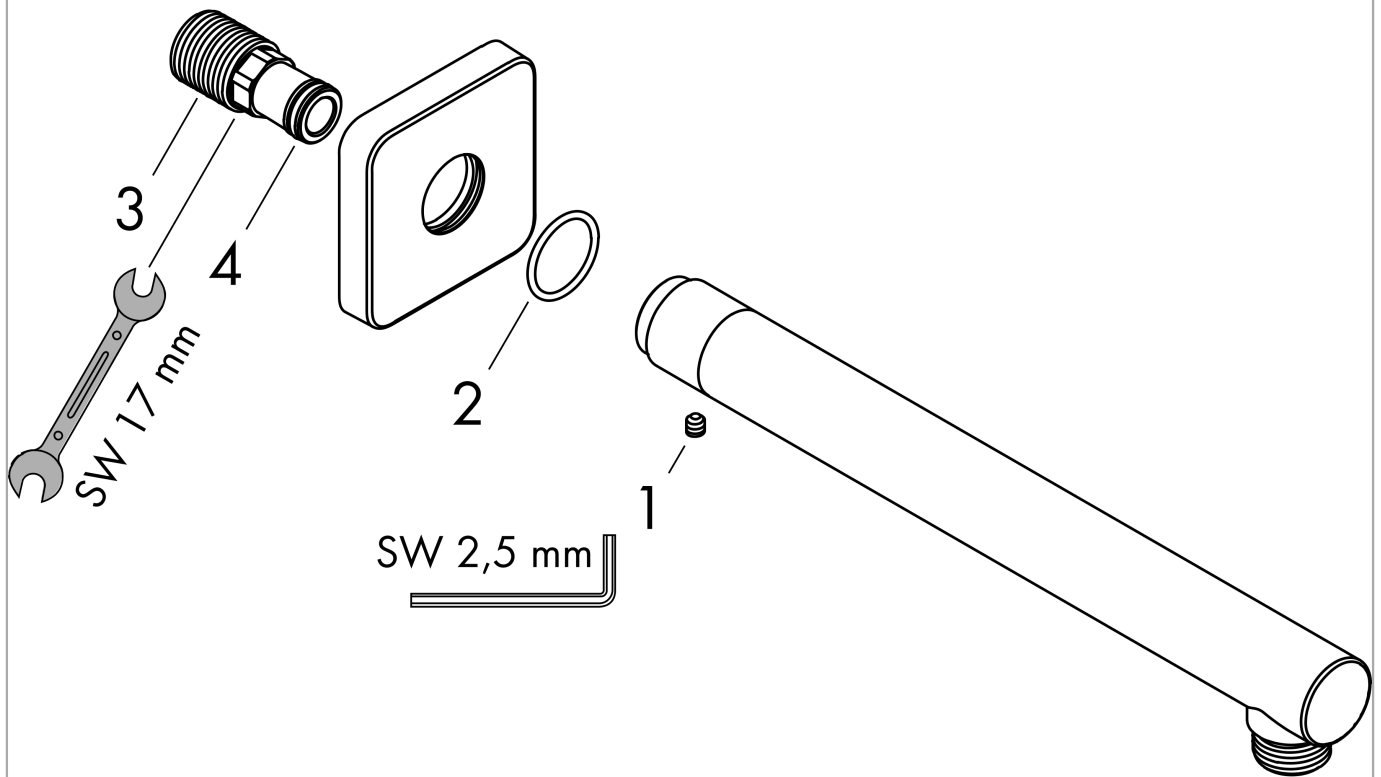


Vernis Shape
Bras de douche M 1/2" 240 mm
 Finition: **Chrome** Numéro d'article: **26405000**



Vue éclatée

Année de construction: >04/21



Vernis Shape
Bras de douche M 1/2" 240 mm
Finition: **Chrome** Numéro d'article: **26405000**



Liste des pièces détachées

Année de construction: >04/21

Pos.	Description	Numéro d'article	GP	UE
1	vis M5x5	98446000	8,15 €	1
2	joint torique 22x2	98185000	8,15 €	1
3	raccord G½	93726000	21,73 €	1
4	joint torique 13x2	98128000	8,15 €	1

FixFit Q

Porter FixFit Q

Finition: **Chrome** Numéro d'article: **26887000**



Description

Caractéristiques

- comprenant: sortie murale, rosace
- modèle: arrivée d'eau interne munie d'un boîtier plastique
- support fixe
- pour toutes les douchettes Hansgrohe
- matériau: synthétique
- avec clapet anti-retour
- type de raccordement: 1/2"
- ACS 21 ACC NY 018 France, valide jusqu'au 22.01.2026

Détails de l'article

EAN

4059625433393

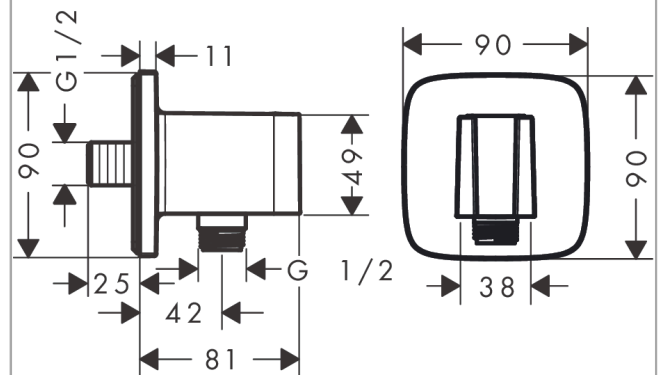
Certificats / Eco-Responsabilité



Photo du produit



Plan géométral



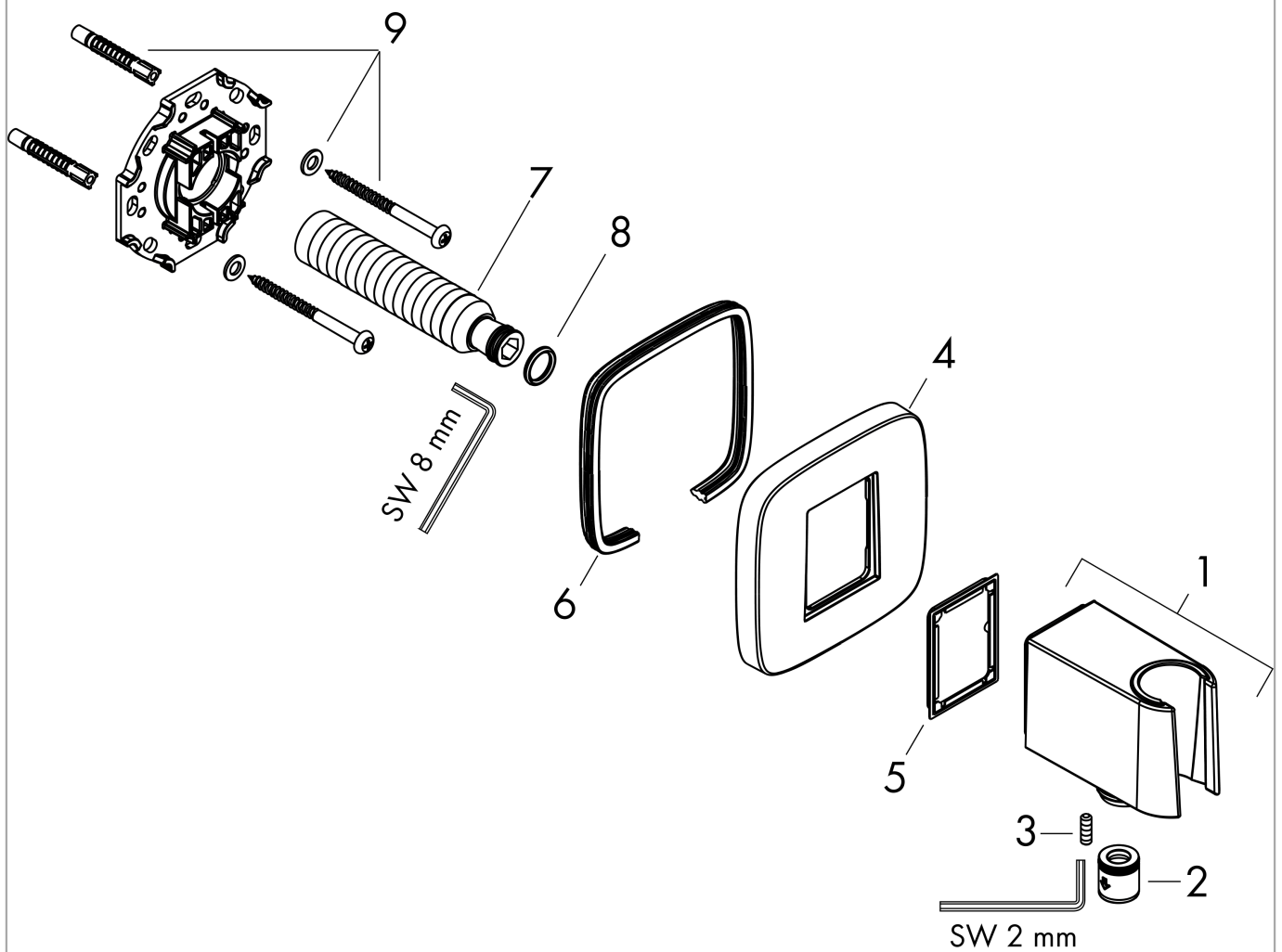
FixFit Q
 Porter FixFit Q
 Finition: **Chrome**

Numéro d'article: **26887000**



Vue éclatée

Année de construction: >06/22



FixFit Q**Porter FixFit Q**Finition: **Chrome** Numéro d'article: **26887000****Liste des pièces détachées**

Année de construction: >06/22

Pos.	Description	Numéro d'article	GP	UE
1	support douchette	94695000	91,00 €	1
2	set des clapet anti-retour DW 15	94074000	17,65 €	1
3	vis M4x12	93841000	13,58 €	1
4	rosace	94697000	91,00 €	1
5	joint	94694000	8,15 €	1
6	joint	97530000	10,87 €	1
7	raccord G½	98933000	62,47 €	1
8	joint torique 11x2	98127000	8,15 €	1
9	set de fixation	96179000	16,31 €	1

Pulsify Select S
Douchette à main 105 3jet Relaxation EcoSmart
 Finition: **Chrome** Numéro d'article: **24111000**



Description

Caractéristiques

- dimension: 105 mm
- PowderRain, jet IntenseRain, jet Massage
- choix du jet facile grâce au bouton Select
- débit: 6,9 l/min sous 3 bars de pression
- tamis rinçable
- convient au chauffe-eau instantané
- Taxonomie UE: max. 8 l/min - DNSH (Do No Significant Harm)
- ACS 21 ACC NY 139 France, valide jusqu'au 10.06.2026
- NF077_375-M1

Détails de l'article

EAN 4059625310922

Technologie



Prix de design



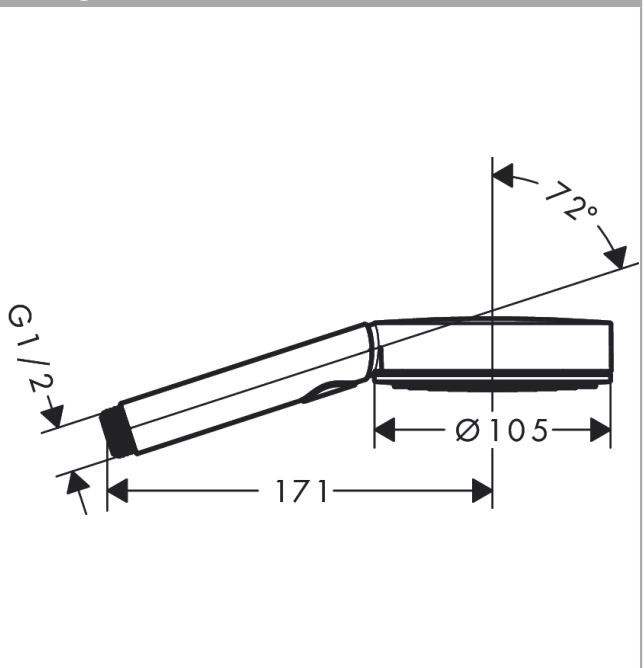
Certificats / Eco-Responsabilité



Photo du produit



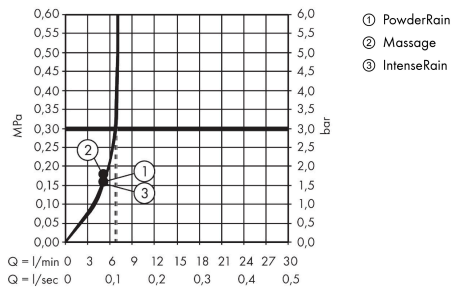
Plan géométral



Pulsify Select S
Douchette à main 105 3jet Relaxation EcoSmart
 Finition: **Chrome** Numéro d'article: **24111000**



Schéma d'écoulement



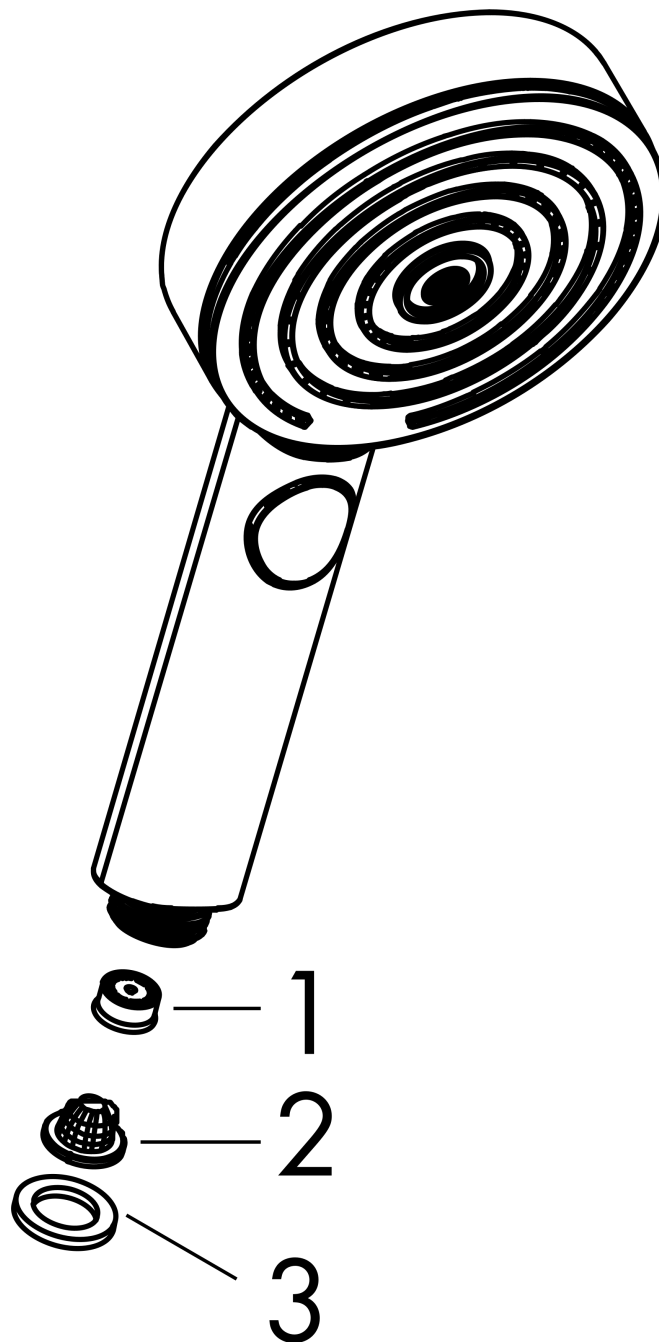
Les valeurs de consommation ont été mesurées dans la pratique, avec les robinetteries correspondantes (thermostat/mélangeur/vanne sous crêpi)

Pulsify Select S
Douchette à main 105 3jet Relaxation EcoSmart
Finition: **Chrome** Numéro d'article: **24111000**



Vue éclatée

Année de construction: >06/24



Pulsify Select S
Douchette à main 105 3jet Relaxation EcoSmart
Finition: **Chrome** Numéro d'article: **24111000**



Liste des pièces détachées

Année de construction: >06/24

Pos.	Description	Numéro d'article	GP	UE
1	limiteur de débit	87836000	13,58 €	1
2	filtre	92672000	10,87 €	1
3	joint	98058000	8,15 €	1

Isiflex
Flexible de douche 1,60 m
 Finition: **Chrome** Numéro d'article: **28276000**



Description

Caractéristiques

- flexible de douche de haute qualité
- avec revêtement synthétique, nettoyage facile
- pivot tournant côté douchette évitant la torsion du flexible
- protection anti-torsion
- écrou conique des deux côtés
- E4, C2, A., U3
- raccords à visser: raccord G 1/2
- ACS 24 ACC LY 535, valide jusqu'au 13.08.2029
- NF077_375-M1

Détails de l'article

EAN

4011097314037

Prix de design



reddot winner 2020

reddot winner 2021



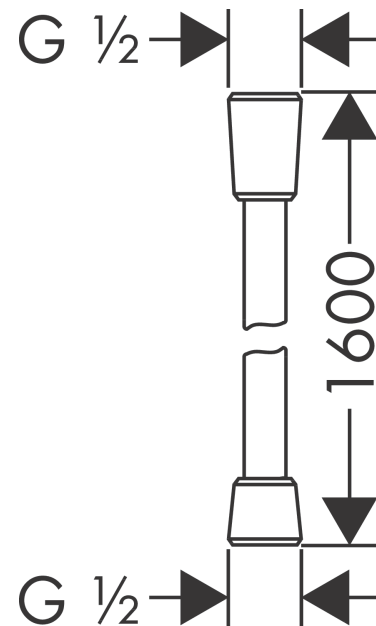
Certificats / Eco-Responsabilité



Photo du produit



Plan géométral

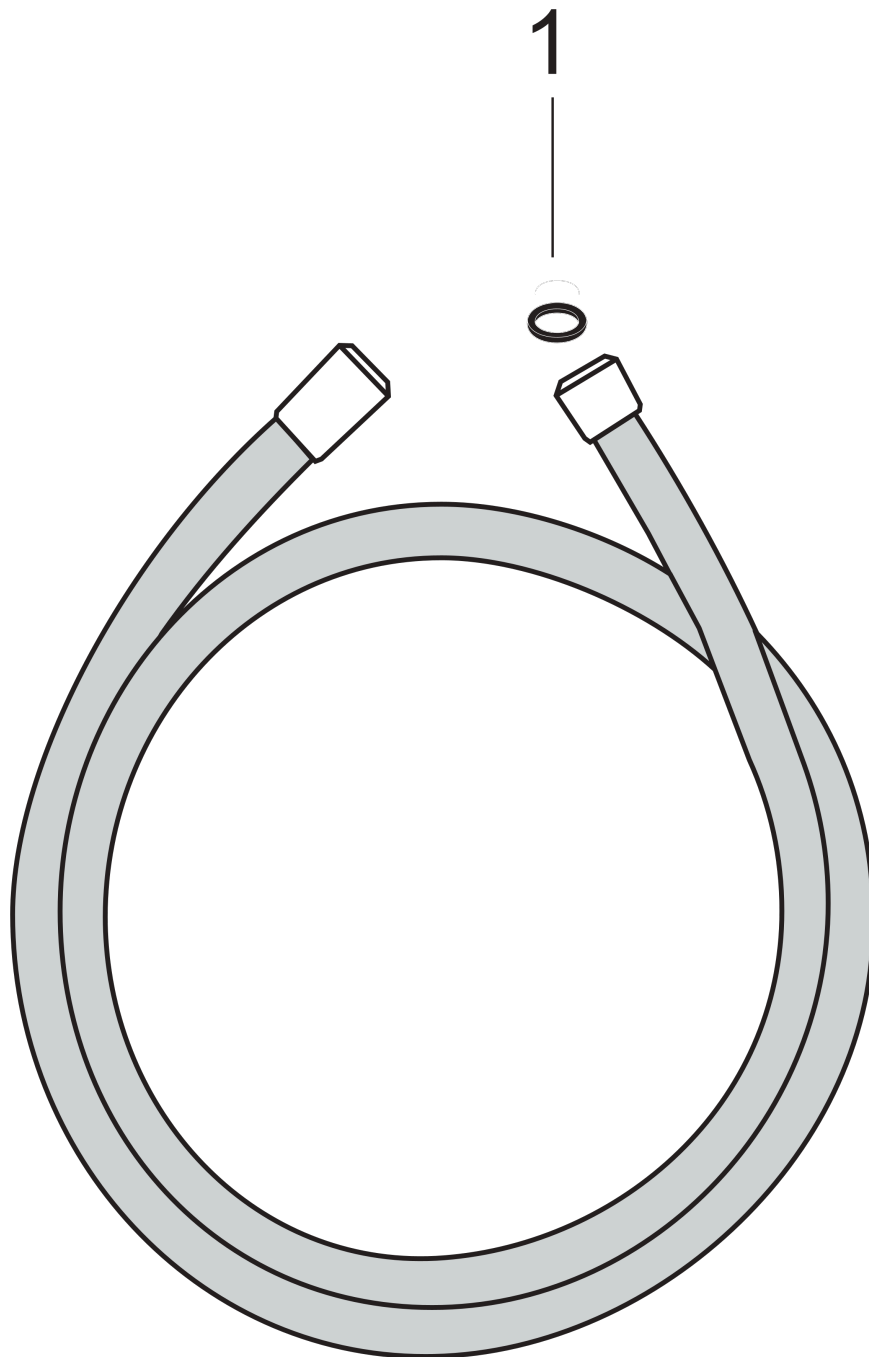


Isiflex
Flexible de douche 1,60 m
Finition: **Chrome** Numéro d'article: **28276000**



Vue éclatée

Année de construction: >12/00



Isiflex
Flexible de douche 1,60 m
 Finition: **Chrome** Numéro d'article: **28276000**



Liste des pièces détachées

Année de construction: >12/00

Pos.	Description	Numéro d'article	GP	UE
1	joint	98058000	8,15 €	1